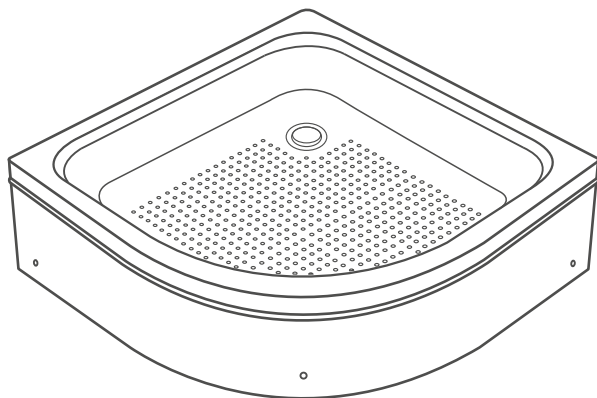




АКРИЛОВЫЙ ДУШЕВОЙ ПОДДОН «Classic S»

ПАСПОРТ ИЗДЕЛИЯ



Артикул: АПС_011740
АПС_011741

RU

Акриловый душевой поддон «Classic S».
Паспорт изделия.

ПРОИЗВОДИТЕЛЬ: ООО «СибПласт», 630068, Россия,
г. Новосибирск, ул. Приграничная, 8
☎ 8 / 383 / 325 17 71 ✉ sales@metakam.ru

ФИЛИАЛ: ООО «СибПласт»,
143960, г. Реутов, Московская область, ул. Фабричная, 12
☎ 8 / 495 / 777 64 37 ✉ sales1@metakam.ru

ФИЛИАЛ: ООО «СибПласт»,
620085, Россия, г. Екатеринбург, ул. Титова, 29
☎ 8 / 343 / 210 80 33 ✉ screen@metakam.ru

ДИСТРИБЬЮТОР НА ТЕРРИТОРИИ РЕСПУБЛИКИ КАЗАХСТАН:
ТОО «СентрСтрой-7»,
Республика Казахстан, г. Караганда, ул. Молокова, 119/1
☎ 8 / 7212 / 433 778, 8 / 7212 / 433866 🌐 www.cs7.kz

KZ

«Classic S» tuғыry bar akril shomylyғыsу.
Buiym tóluqjaty.

О`NDIRY`S`I: "SibPlast" JSHQ 630068, Resei` Federatsi`asy,
Novosi`bi`rsk a., Pri`grani`c`nai` a`k-si, 8
☎ 8 / 383 / 325 17 71 ✉ sales@metakam.ru

FIILIAL: «SibPlast» JSHQ,
143960, Reýtov a., Máskeý oblysy, Fabrika kósh., 12
☎ 8 / 495 / 777 64 37 ✉ sales1@metakam.ru

FIILIAL: «SibPlast» JSHQ,
620085, Resei, Ekaterinbýrg a., Titov kósh., 29
☎ 8 / 343 / 210 80 33 ✉ screen@metakam.ru

QAZAQSTAN RESPÝBLIKASY AÝMAǴYNDAGÝ DISTRIBIÝTOR:
«SentrStroi-7» JSHS,
Qazaqstan Respýblkasy, Qaraqandy a., Molokov kósh., 119/1
☎ 8 / 7212 / 433 778, 8 / 7212 / 433866 🌐 www.cs7.kz

| ДЛИНА | ШИРИНА | ВЫСОТА | ГЛУБИНА | Ø СЛИВНОГО ОТВЕРСТИЯ |
|--------|--------|--------|---------|----------------------|
| 800 мм | 800 мм | 300 мм | 150 мм | 60 мм |
| 900 мм | 900 мм | 300 мм | 150 мм | 60 мм |

ИСПОЛЬЗОВАНИЕ

Использование поддона допустимо только в том случае, если его монтаж произведен в соответствии с инструкцией, а предписания по безопасности неукоснительно соблюдаются.

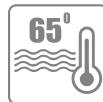
» Поддон следует эксплуатировать в комнатных условиях.

» При эксплуатации температура воды не должна превышать 65° С.

» Полиуретановое покрытие следует предохранять от длительного воздействия ультрафиолетового излучения (прямых солнечных лучей).

» Не рекомендуется мыть в поддоне животных.

» Акриловый поддон предназначен исключительно для приема водных процедур.



МАКСИМАЛЬНАЯ
ТЕМПЕРАТУРА ВОДЫ!



БЕРЕЖЬ ОТ ПРЯМЫХ
СОЛНЕЧНЫХ ЛУЧЕЙ



НЕ РЕКОМЕНДУЕТСЯ
МЫТЬ В ПОДДОНЕ
ЖИВОТНЫХ!

ВНИМАНИЕ!

Использование поддона не по назначению может привести к повреждению поверхности изделия, изменению его внешнего вида, потере потребительских свойств.

МОНТАЖ

» **ВНИМАНИЕ!** При монтаже акрилового поддона использовать сифон диаметром, соответствующим диаметру сливного отверстия, указанного в паспорте к изделию.

УХОД И ОБСЛУЖИВАНИЕ

Для очистки поддона следует использовать мягкую губку и моющие средства, на упаковке которых указано, что они подходят для изделий из акрила.

ВНИМАНИЕ!

Категорически запрещается использовать абразивные моющие средства, жесткие губки или щетки.

Не допускайте контакта моющих средств с изделием более 5 минут.

ВНИМАНИЕ!

Рекомендуется раз в полгода проверять степень затяжки гаек на каркасе для поддона.

ГАРАНТИЯ

» **Срок гарантии** изделия составляет **10 лет**.

ВНИМАНИЕ!

Гарантия не распространяется на повреждения и дефекты, возникшие из-за нарушения правил и условий, описанных в паспорте.

Гарантия также не распространяется на изделия, поврежденные вследствие действий непреодолимой силы (стихийные бедствия, пожар и т.п.).

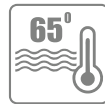


| UZYNDYǴY | ENI | TEREǞDIGI | ГЛУБИНА | D СЛИВНОГО ОТВЕРСТИЯ |
|----------|--------|-----------|---------|----------------------|
| 800 mm | 800 mm | 300 mm | 150 mm | 60 mm |
| 900 mm | 900 mm | 300 mm | 150 mm | 60 mm |

PAIDALANÝ

Akrildi jańbyrlatqysh tuǵyrdy paidalaný eger onyń montajy nusqaýlyqqa saıkes óndirilgen bolsa ǵana qol jetimdi, al qaýıpsizdik alǵysharttary qatań túrde saqtalady.

- » Akrildi jańbyrlatqysh tuǵyrdy bólme jaǵdailarynda paidalaný usynylady.
- » Paidalaný kezinde sýdyń temperatýrasy 65 C-tan aspaýy tiis.
- » Polýretandy jabyndy últra kúlgin sáýlelerden uzaq áser etýden saqtay usynylady (tikelei kún sáýleleri).
- » Akrildi jańbyrlatqysh tuǵyrda janýarlardy jýyndyrýǵa bolmaıdy.
- » Akrildi jańbyrlatqysh tuǵyr sý emsharalaryn qabyldaýǵa arnalǵan.



SYDYN EN JOǴARY
TEMPERATÝRASY!



TIKELEI KÚN SÁYLESENEN
GORǴAY!



JANÝARLAR VANNASYNYDA
JYǴǴA BOLMAıDY!

NAZAR AÝDARYǞYZ!

Akrildi jańbyrlatqysh tuǵyrdy taǵaıyndaý boıynsha paidalanbaý buyım betiniń búlinýine, onyń syrtaq túriniń ózgerýine, tutyný qasietteriniń joılyǵyna alyp kelýi múmkin.

MONTAJDAÝ

NAZAR AÝDARYǞYZ!

Akril shomylgysyn montajdaý kezinde buyımdar tólqujatynnda kórsetilgen tóǵ tesikteriniń diametrine sǵikes keletin sifon diametrin paidalaný qajet.

KÚTIM JÁNE QYZMET KÓRSETÝ

Akrildi jańbyrlatqysh tuǵyrdy tazartý kezinde jumsaq ysqshty jáne jýatyn quraldardy qoldaný usynylady, olardyń qaptamasynda kórsetilgen, olar akrildi shomylgylarǵa sai keledi.

NAZAR AÝDARYǞYZ! Abrazivti jýatyn quraldardy, qatty ysqshtardy nemese shefkalardy paidalanýǵa qatań tıym salynady.

Jumys kezinde buyımdy jýatyn quraldardy 5 minýttan artyq ustaýǵa jol bermeńiz.

NAZAR AÝDARYǞYZ! Shomylgý qańqasyndaǵy somyndardyń buralý dárejesin jarty jylda bir ret tekserý usynylady.

KEPILDEME

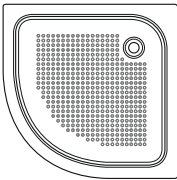
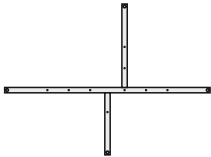



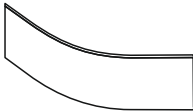
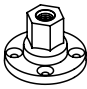
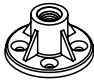


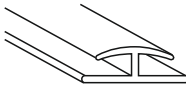
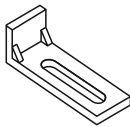
» Buyımnyń kepildik merzimi **10 jyldy** quraıdy.


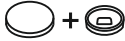

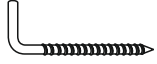

NAZAR AÝDARYǞYZ!

Kepildeme tólqujatta sıpattalǵan erejeler men sharttar buzylýnan týyndaǵan búlinýine jáne aqaýlaryna berilmeıdi:

Kepildeme sondaı-aq igerilmeitin kúsh áreketinen búlingen buyımdarǵa berilmeıdi (apattyq oqıǵalar, órt jáne t.b.).



| | | |
|----|---|-----|
| 1 |  | x1 |
| 2 |  | x1 |
| 3 |  L=120mm | x1 |
| 4 |  L=140mm | x1 |
| 5 |  L=265mm | x3 |
| 6 |  | x1 |
| 7 |  | x5 |
| 8 |  | x1 |
| 9 |  M12 | x14 |
| 10 |  M12 | x17 |
| 11 |  | x1 |
| 12 |  | x3 |

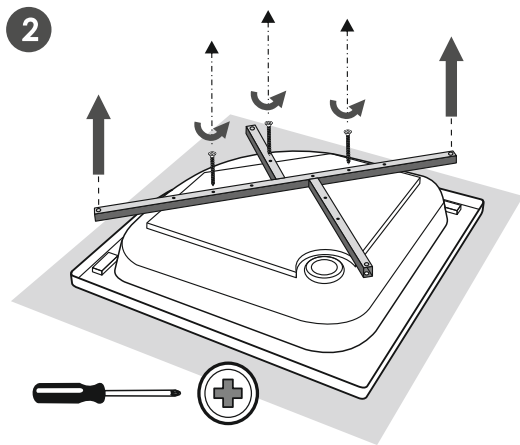
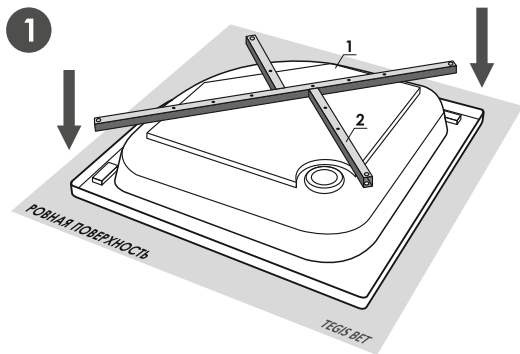
| | | | |
|----|---|------|----|
| 13 |  | 4x16 | x7 |
| 14 |  | | x3 |
| 15 |  | 8x50 | x4 |
| 16 |  | 5x60 | x4 |
| 17 |  | 4x40 | x6 |

ВНИМАНИЕ!

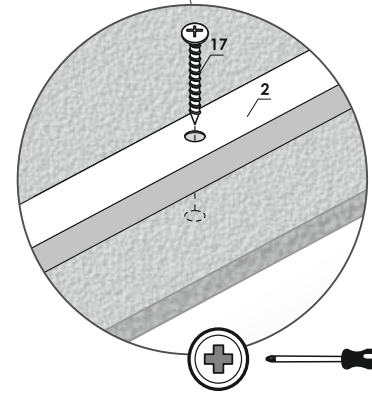
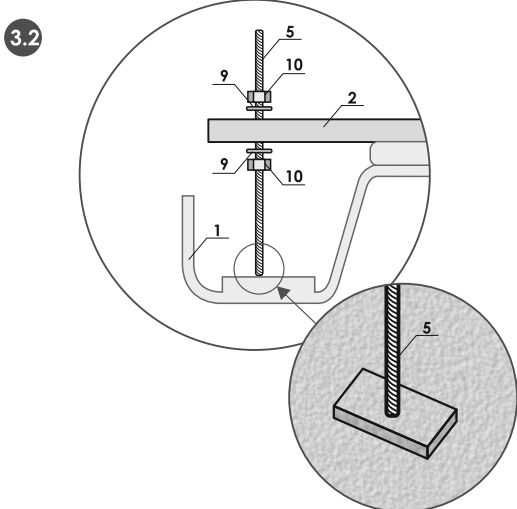
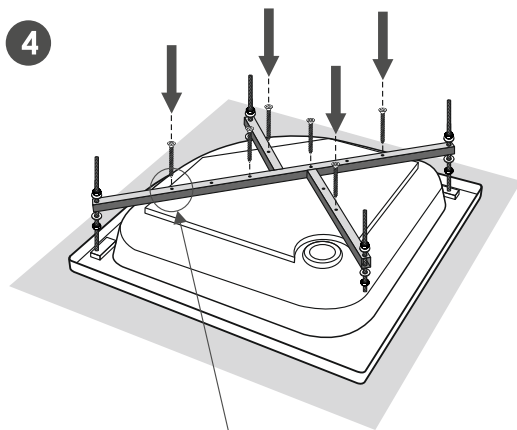
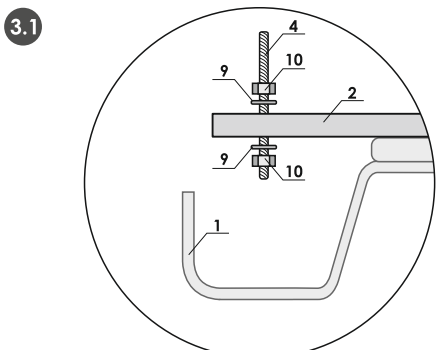
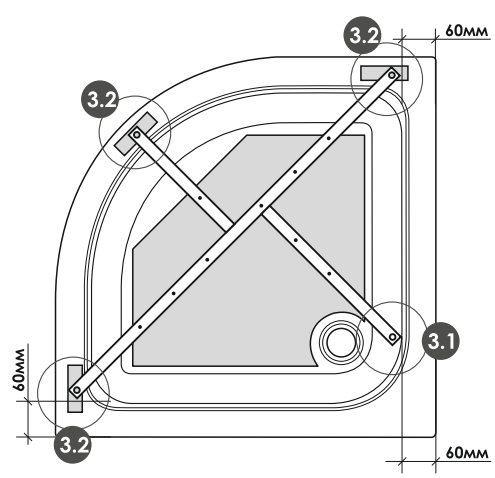
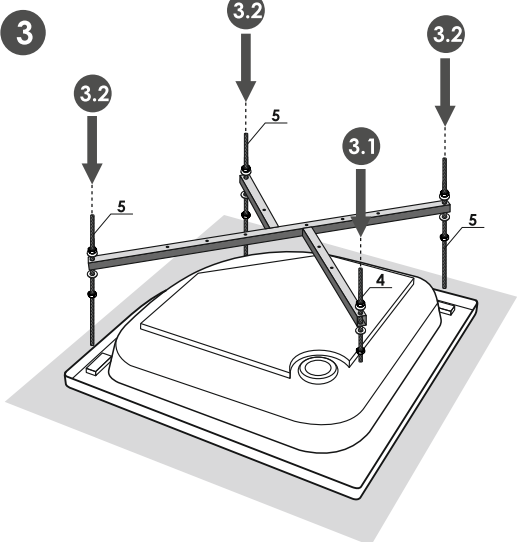
В комплект входит: поддон, сборно-сварной каркас, экран и комплектующие. Сифон приобретается отдельно.

Nazar aýdarýnýz!

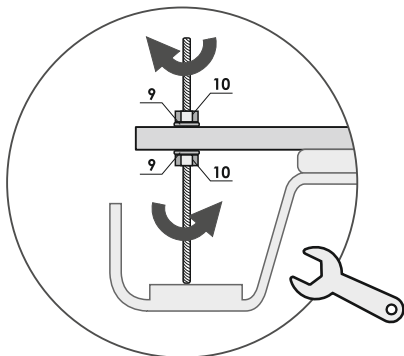
Jyntyqqa: tuýyr, jinalmaly-dänekerleifin qañqasy, ekrany jöne quramdastry kiredi. Sifon jeke satylady.



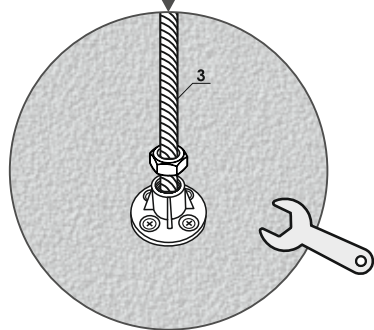
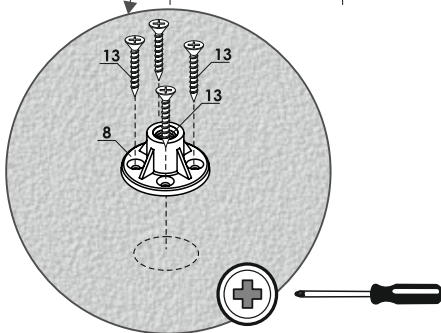
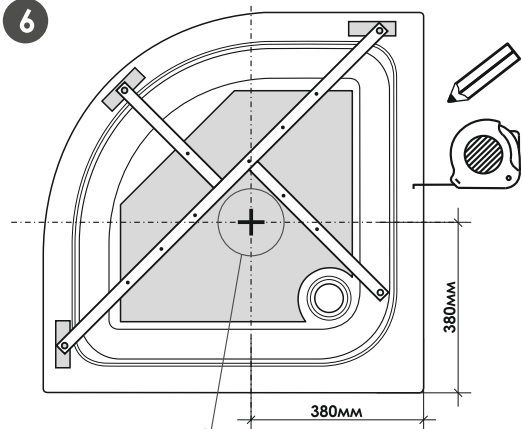
Открутите раму (рама прикручена в транспортировочном положении). Jaqtaýga ainaldyryp burañyz (jaqtaý tasymaldaý jaǵdaynda burap bekitilgen).



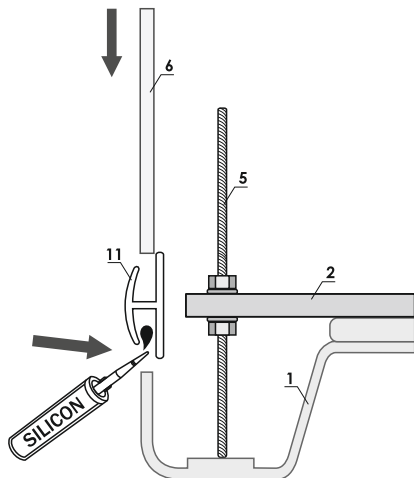
5



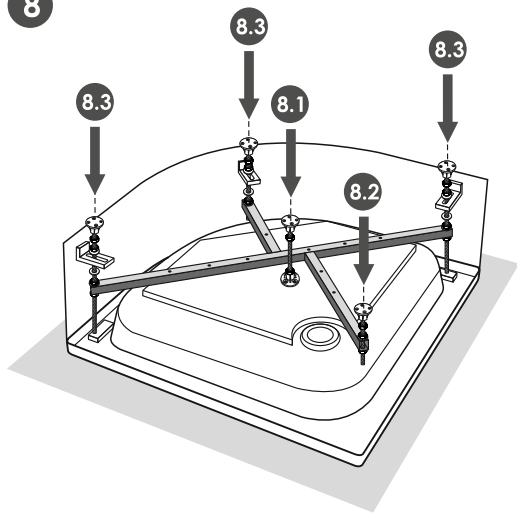
6



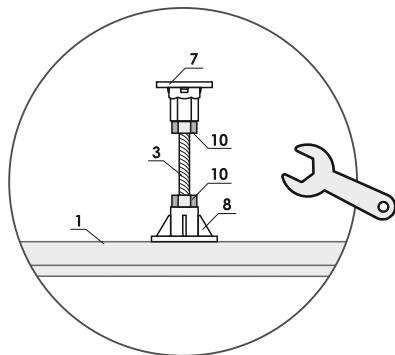
7



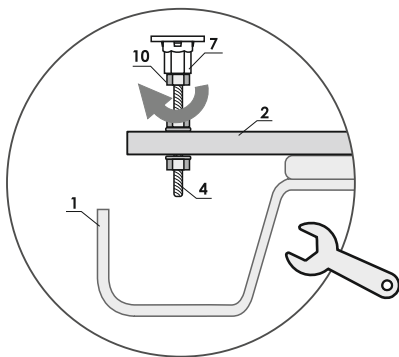
8



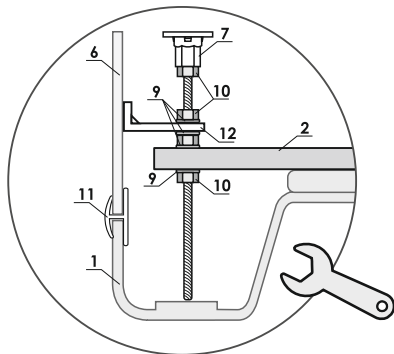
8.1



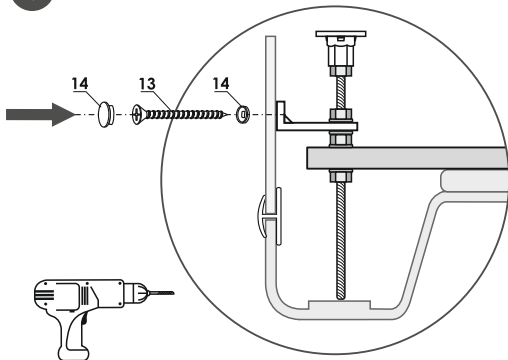
8.2



8.3

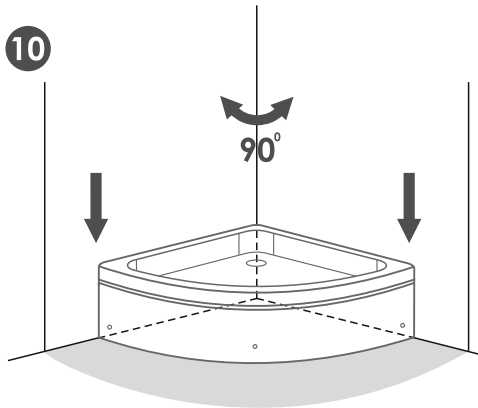


9



∅ 2,5 mm

10



11

