

ПАСПОРТ ИЗДЕЛИЯ

Душевой гарнитур с верхней лейкой

Уважаемый покупатель! Благодарим вас за выбор продукции торговой марки Milardo®. Продукция Milardo® изготовлена из высококачественных материалов, проходит тщательный контроль на всех этапах производства, полностью соответствует всем техническим стандартам и санитарно-гигиеническим нормам, действующим на территории РФ, и прослужит вам долгое время при соблюдении правил установки и эксплуатации.

Комплектность

1. Верхняя лейка для душа	1 шт.
2. Ручная лейка для душа	1 шт.
3. Шланг для душа	1 шт.
4. Гибкий шланг 0,5-0,6 м для подключения к смесителю	1 шт.
5. Стойка для душа	1 шт.
6. Держатель лейки	1 шт.
7. Блок переключения верхний душ/лейка (дивертор)	1 шт.
8. Крепеж	1 компл.
9. Полка-мыльница*	1 шт.
10. Уплотнительная прокладка	6 шт.

ТЕХНИЧЕСКИЕ ХАРАКТЕРИСТИКИ

Шланг для душа (в зависимости от модели) выполнен из ПВХ или ПВХ / синтетического каучука EPMD с оплеткой из нержавеющей стали с системой «двойного замка». Шланг для душа имеет защиту от перекручивания. Длина шланга 1,5-2 м в зависимости от модели.

Ручная лейка для душа изготовлена из ABS-пластика с никель-хромовым покрытием. Имеет 1-5 типов струй в зависимости от модели.

Верхняя лейка для душа изготовлена из ABS-пластика с никель-хромовым покрытием. Имеет различный размер и форму в зависимости от модели.

Штанга стойки для душа выполнена из нержавеющей стали или латуни (в зависимости от модели), декоративные заглушки изготовлены из ABS-пластика.

Держатель лейки (в зависимости от модели) выполнен из нержавеющей стали или ABS-пластика.

- Минимальное давление воды: 0,05 МПа.
- Рекомендованное давление воды: 0,3 МПа.
- Максимальное давление воды: 1,0 МПа.
- Максимальная температура воды: 75 °С.

Не превышайте максимальное давление и температуру воды.

Типы струй в лейках Milardo®:**

Spray — мягкие душевые струи; **Massage** — сильные струи для пробуждающего, бодрящего массажа тела; **Spray & Massage** — массажная струя в сочетании с тонкими душевыми струями; **Mist** — эффект тумана (расщепление воды на микрочастицы под давлением); **Spray&Mist** — сочетание мягких душевых струй с эффектом тумана; **Моно (моно-струйный)** — направленная под большим давлением струя воды; **Strong Spray** — за счет перекрытия части боковых форсунок повышается общий напор душевых струй; **Spray&Strong Spray** — комбинация двух душевых режимов: мягкого по периметру и интенсивного к центру.

ИНСТРУКЦИЯ ПО УСТАНОВКЕ

Для правильной и качественной установки настоятельно рекомендуем воспользоваться услугами квалифицированных специалистов. Квалифицированными специалистами являются сотрудники организаций и индивидуальные предприниматели, одним из основных видов деятельности которых является оказание услуг по установке, наладке и подключению санитарно-технических изделий к системе водоснабжения и водоотведения.

1. Закрепите душевую стойку к стене при помощи крепежа, входящего в комплект, согласно общей схеме сборки (рисунок 2). Порядок сборки может незначительно меняться в зависимости от модели изделия. Во избежание повреждения никель-хромового покрытия используйте инструмент с мягкими накладками.
2. Присоедините шланг к лейке согласно (рис. 3).

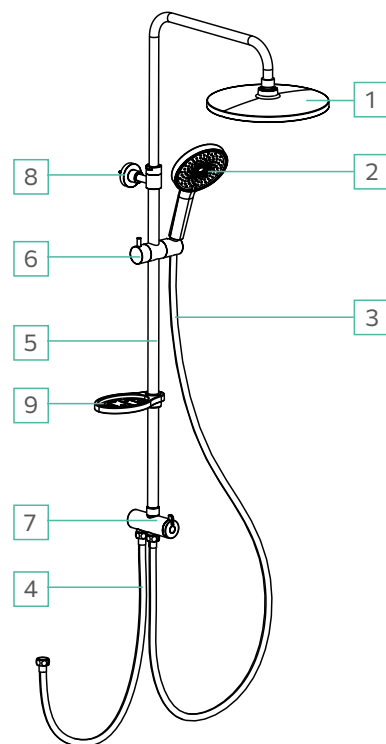


Рис. 1

* Входит в комплектацию не всех моделей. Актуальная комплектация указана и / или изображена на упаковке товара.

** В зависимости от модели.

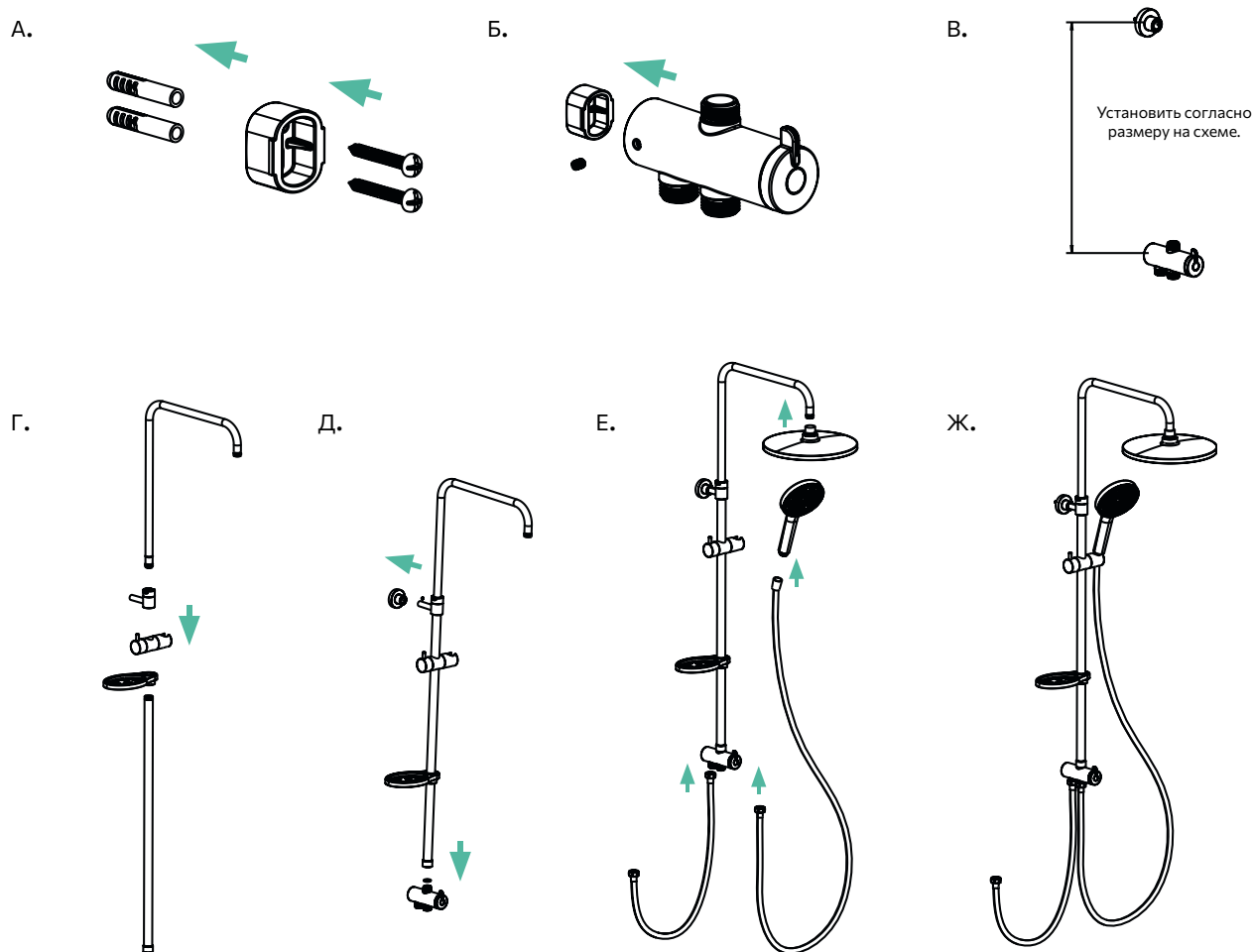


Рис. 2

1. Лейка для душа.
2. Гайки и уплотнители.
3. Смеситель.

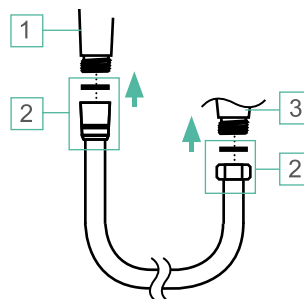


Рис. 3

РЕКОМЕНДАЦИИ ПО УХОДУ И ОБСЛУЖИВАНИЮ

Не следует допускать падения и механического повреждения изделий. Чистить мягкой салфеткой с использованием щадящих моющих средств, не содержащих абразивные частицы и агрессивные спиртосодержащие вещества, в т.ч. кислоты. Во избежание поломки изделия необходимо исключить возможность замерзания в нем воды.

Рекомендована установка фильтров грубой очистки воды не более 100 мкм как для холодной, так и для горячей воды.

В случае уменьшения напора воды из душевой лейки необходимо извлечь уплотнительную прокладку с фильтром, промыть ее и установить на место.

ОБЛАСТЬ ПРИМЕНЕНИЯ

Ручные душевые лейки и верхние душевые лейки не являются водозапорным механизмом и предназначены для принятия душа, оснащения и дополнения смесителей для ванны и душа. Шланги для душа предназначены для соединения душевой лейки со смесителем для ванны или душа. Душевые стойки предназначены для крепления душевой лейки, полки, мыльницы. Держатели для душа предназначены для крепления душевой лейки.

ТРАНСПОРТИРОВКА И ХРАНЕНИЕ

Транспортируют аксессуары любым видом транспорта с предохранением их от попадания атмосферных осадков и механических повреждений в транспортных средствах согласно правилам перевозки грузов, действующим на каждом виде транспорта, в контейнерах или транспортными пакетами.

Хранят в сухих закрытых помещениях при температуре от -10 до +20 °С и относительной влажности не более 65% на расстоянии не менее 1 метра от отопительных приборов с предохранением от попадания на изделия солнечных лучей. В помещении не должны одновременно храниться химически активные вещества, разлагающие пластмассу, лакокрасочные и полимерные покрытия

ГАРАНТИЙНЫЕ ОБЯЗАТЕЛЬСТВА

Гарантийные обязательства дают право на бесплатное устранение дефектов изделия в течение гарантийного срока, который составляет 1 год.

В случае использования изделия в офисах, предприятиях сферы обслуживания, здравоохранения и других местах общественного пользования, гарантийный срок составляет 6 месяцев.

Гарантийный срок исчисляется с даты приобретения изделия в розничной торговой точке при условии соблюдения правил установки, эксплуатации, ухода и обслуживания.

Для подтверждения даты покупки необходимо предоставить любой вид чека, распечатанный гарантийный талон с сайта или фото чека, фото гарантийного талона, фото упаковки с датой производства (если есть) и стикера с информацией о продукте (артикул изделия).

При установке, сборке и уходе за изделием руководствуйтесь инструкцией по установке и эксплуатации. В случае неисправности необходимо обратиться к специалистам, проводившим установку изделия, для устранения дефектов негарантийного характера и только затем в сервисный центр. Работы по настройке и регулировке изделия входят в обязанности специалиста, осуществляющего монтаж (установку), и не являются поводом для обращения в Сервисный центр.

Данные гарантийные обязательства дополняют права потребителей, установленные действующим законодательством РФ, и ни в коем случае их не ограничивают. Решение о целесообразности выезда мастера Сервисной службы на место установки изделия, а также замены и ремонта неисправных узлов или всего изделия принимаются Сервисным центром. Заменяемые детали переходят в собственность Сервисного центра. Изготовитель оставляет за собой право вносить в конструкцию изменения, не ухудшающие технические и эксплуатационные характеристики.

ГАРАНТИЯ НЕ РАСПРОСТРАНЯЕТСЯ НА ДЕФЕКТЫ, ВОЗНИКШИЕ:

- возникшие в случае некачественной и неправильной установки изделия;
- в результате повреждений при перевозке изделия после передачи его покупателю;
- по не зависящим от производителя причинам (перепады давления в водопроводной сети, низкое качество и загрязненность воды и т.п.);
- в результате несоблюдения требований инструкции по уходу и обслуживанию;
- в результате механических повреждений изделия, а также следов воздействия химических, абразивных и иных веществ, вызванных использованием агрессивных моющих средств;
- в результате естественного износа изделия и его составных частей (уплотнителей, декоративных накладок и т.п.);
- в случае эксплуатации изделия при t° ниже 0 °С;
- в случае использования изделия не по назначению.

Душевой шланг имеет стандартную устойчивость на разрыв. Если к шлангу применены чрезмерные усилия при растяжении или перегибе, металлическая оплетка может разорваться или «расплестись». Шланг, испорченный таким образом, ремонту и замене не подлежит.

Разработано и произведено по заказу организации, уполномоченной изготовителем принимать претензии, владельца торговой марки Milardo®: ООО «СКЛ», Россия, Санкт-Петербург. Местонахождение: 198095, Химический пер., д. 1, лит. АВ., офис 416. Обособленное подразделение: 196140, Пулковское шоссе, д. 56, к. 4, лит. А. Тел./факс: +7 812 318-05-15. Представитель / Организация, принимающая претензии / Импортер на территории Республики Беларусь: ООО «БЕЛКЗ», Республика Беларусь, г. Могилев, ул. Орловского, д. 17 В, п. 1, тел.: +375 222 27-48-98.

БҰЙЫМНЫҢ ТӨЛҚҰЖАТЫ

Жоғарғы құйғышы бар душ гарнитурасы

Құрметті сатып алушы! Milardo® сауда белгісінің өнімін таңдағаныңыз үшін Сізге алғыс айтамыз. Milardo® өнімі жоғары сапалы материалдардан дайындалған, өндірістің барлық кезеңдерінде мұқият бақылаудан өтеді, РФ аумағында қолданылатын барлық техникалық стандарттарға және санитарлық-геологиялық нормаларға сәйкес келеді, орнату және пайдалану ережелерін сақтаған жағдайда, сізге ұзақ уақыт қызмет етеді.

Жиынтықтылығы

1. Жоғарғы душ қондырмасы	1 дана
2. Душқа арналған құйғыш	1 дана
3. Душқа арналған құбыршек	1 дана
4. Қопсалауышқа қосу үшін 0,5-0,6 м икемді шланг.	1 дана
5. Душқа арналған тіреу	1 дана
6. Құйғыштың ұстағышы	1 дана
7. Жоғарғы душ/құйғыш ауыстыры қосу блогы (дивертор) 1 дана	
8. Бекіткіш	1 жиынт
9. Сөре-сабын салғыш*	1 дана
10. Тығыздауыш төсеме	6 дана

*Гарнитураның үлгісіне байланысты.

ТЕХНИКАЛЫҚ СИПАТТАМАЛАРЫ

Душқа арналған шланг (модельге байланысты) ПВХ немесе ПВХ/EPMD синтетикалық резеңкеден жасалған, «қос құлып» жүйесі бар тот баспайтын болаттан жасалған торламамен. Шлангтың ұзындығы модельге байланысты 1,5-2 м құрайды.

Душқа арналған қол себезгісі никель-хромды жабыны бар ABS-пластиктен жасалған. Үлгісіне байланысты 1- 5 типті ағыстары бар.

Душқа арналған жоғарғы себезгі никель-хромды жабыны бар ABS-пластиктен жасалған. Үлгісіне байланысты әртүрлі өлшемі мен нысаны бар.

Душқа арналған штанга тоттанбайтын болаттан немесе жезден жасалған (үлгісіне байланысты), сәнді бітеуіштер ABS-пластиктен жасалған.

Лейканың ұстағышы (үлгісіне байланысты) тот баспайтын болаттан немесе ABS-пластиктен жасалған.

- Судың барынша аз қысымы: 0,05 МПа.
- Судың ұсынылған қысымы: 0,3 МПа.
- Судың ең жоғары қысымы: 1,0 МПа.
- Судың ең жоғары температурасы: 75 °С.

Судың жоғары қысымы мен температурасынан асып кетпеңіз.

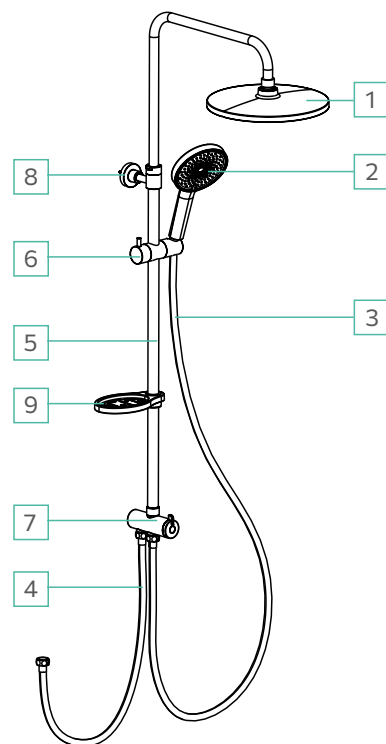
Milardo® себезгілеріндегі ағындардың түрлері*:

Spray — жұмсақ душ ағындары; **Massage** — оятатын, қуаттандыратын дене массажы үшін күшті ағындар; **Spray & Massage** — жіңішке душ ағындарымен біріктірілген массаж ағыны; **Mist** — тұман эффектiсi (қысым арқылы судың микробөлшектерге ыдырауы); **Spray&Mist** — тұман әсері бар жұмсақ душ ағындарының үйлесімі; **Моно (моно-ағынды)** — үлкен қысыммен бағытталған су ағыны; **Strong Spray** — бүйірлік бүріккіштердің бір бөлігін бөгеу арқылы душ ағындарының жалпы қысымы артады; **Spray & Strong Spray** — екі душ режимінің үйлесімі: периметр бойынша жұмсақ және ортасына қарай қарқынды.

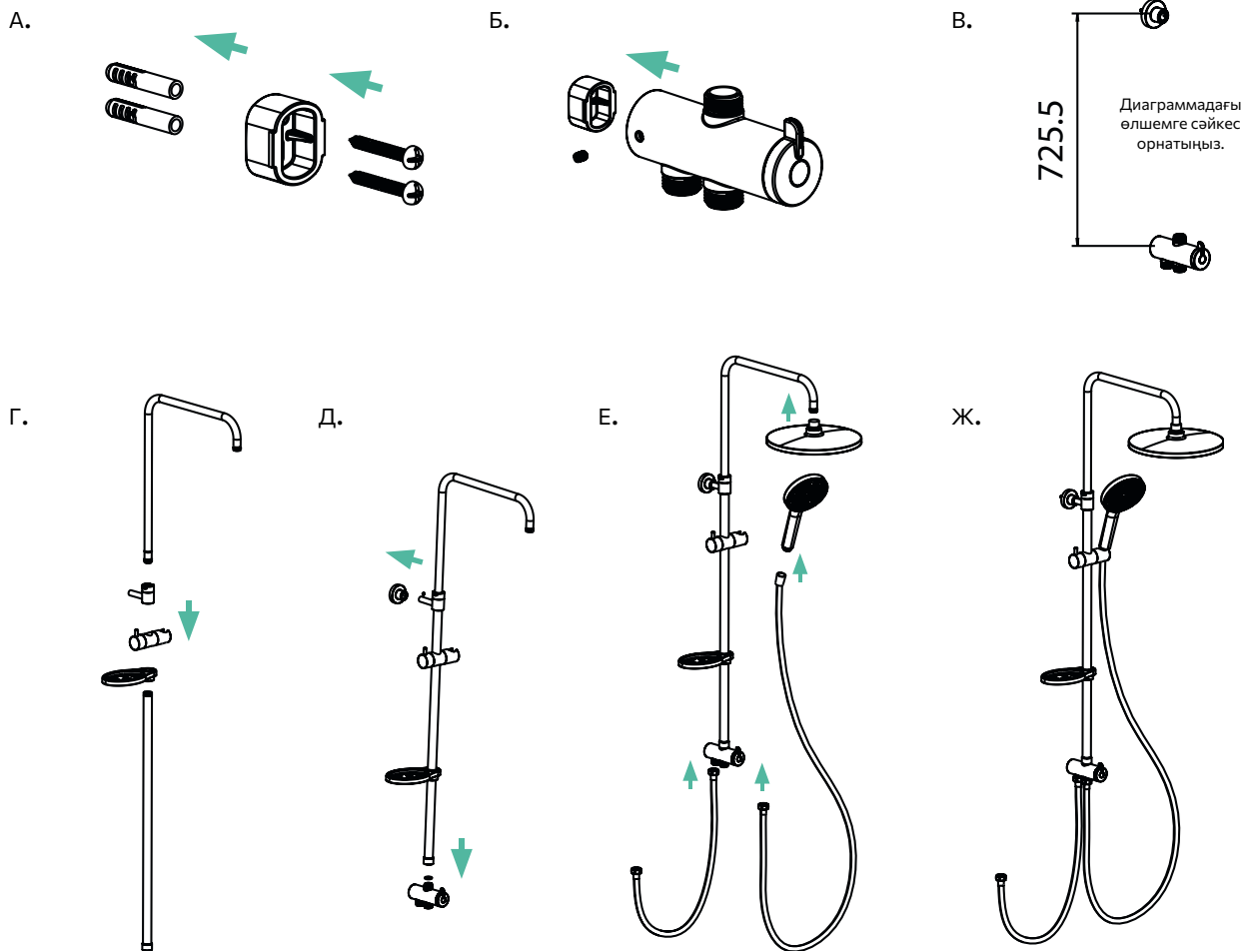
ҚҰРАСТЫРУ ЖӨНІНДЕГІ НҰСҚАУЛЫҚ

Дұрыс және сапалы орнату үшін білікті мамандардың қызметін пайдалануға кеңес береміз. Білікті мамандар қызметінің негізгі түрлерінің бірі болып санитарлық-техникалық бұйымдарды орнату, күйлеу және сумен қамту жүйесіне жалғау және суды бұру қызметтерін көрсететін ұйымдар мен жеке кәсіпкерлердің қызметкерлері болып табылады.

1. Душ тіреуішін жиынтыққа кіретін бекіткіштің көмегімен, жалпы құрастыру сұлбасына сәйкес қабырғаға бекітіңіз (2-суретті қараңыз). Бұйымның үлгісіне байланысты құрастыру тәртібі болмашы өзгеруі мүмкін. Никель-хром жабынының зақымдалуына жол бермеу үшін жұмсақ бастырмалары бар құралды пайдаланыңыз.
2. Құбыршекті құйғышқа (3-сур) сәйкес жалғастырыңыз.

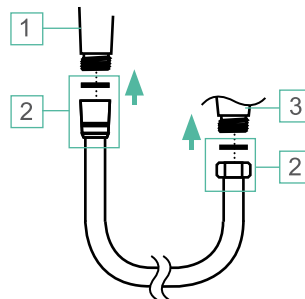


1-сур.



2-сур.

1. Душқа арналған құйғыш.
2. Жаңғақтар мен тығыздағыштар.
3. Қоспалауыш.



3-сур.

КҮТІМ ЖАСАУ ЖӘНЕ ҚЫЗМЕТ КӨРСЕТУ ЖӨНІНДЕГІ ҰСЫНЫСТАР

Бұйымның құлап түсуіне және механикалық зақымдалуына жол бермеңіз. Құрамында абразивтік бөлшектері жоқ, жұмсартқыш тазартатын құралдарды пайдалану арқылы жұмсақ майлықпен сүртіңіз. Құрамында спирт бар заттарды, соның ішінде қышқылдарды пайдаланбаңыз.

Салқын су мен ыстық су үшін 100 мкм-ден аспайтын суды өрескел тазарту сүзгілерін орнату ұсынылады.

Душқа арналған құйғыштан аққан судың екпіні азайған жағдайда сүзгісі бар тығыздағыш төсемені алып тастау, жуу және орнына қою қажет.

Қолдану аясы

Қол душ бастары мен үстіңгі душ бастары су жинау механизмі емес және душ қабылдауға, ванна мен душқа арналған крандарды жабдықтауға және толықтыруға арналған. Душқа арналған шлангілер душтың құйғышын ваннаға немесе душқа арналған араластырғышпен қосу үшін арналған. Душ тіреулері душ құйғышын, сөрелі, сабын салғышты бекіту үшін арналған. Душқа арналған ұстауыштар душ құйғышын бекіту үшін арналған.

Тасымалдау және сақтау

Аксессуарлар контейнерлерде немесе көліктік пакеттерде, көліктің әрбір түрінде қолданылатын жүктерді тасымалдау ережелеріне сәйкес оларды көлік құралдарында жауын-шашынның түсуінен және механикалық зақымдардан сақтаумен көліктің кез келген түрімен тасымалданады.

Бұйымды күн сәулесі түсуінен сақтаумен жылыту аспаптарынан кемінде 1 метр арақашықтықта -10-нан бастап +20°C-қа дейінгі температура және 65%-тан көп емес салыстырмалы ылғалдылық кезінде құрғақ жабық бөлмелерде сақтау керек. Бөлмеде бір мезетте пластмассаны, лак-бояу және полимер жабындарын ыдырататын химиялық белсенді заттар сақталмауы тиіс.

Кепілдік міндеттемелер

Кепілдік міндеттемелері кепілдік мерзімі ішінде бұйымның ақауларын тегін жоюға құқық береді, бұл 1 жылды құрайды. Бұйымды кеңселерде, қызмет көрсету, денсаулық сақтау кәсіпорындарында және басқа да қоғамдық пайдалану орындарында пайдаланған жағдайда кепілдік мерзімі 6 айды құрайды. Кепілдік мерзімі орнату, пайдалану, күту және қызмет көрсету ережелерін сақтаған жағдайда бөлшек сауда нүктесінде бұйымды сатып алған күннен бастап есептеледі.

Сатып алу күнін растау үшін чектің кез келген түрін, сайттан басып шығарылған кепілдік талонын немесе чектің фотосуретін, кепілдік талонының фотосуретін, өндіріс күні бар қаптаманың фотосуретін (бар болса) және өнім туралы ақпараты бар стикерді (бұйымның артикулы) ұсыну қажет.

Бұйымды орнату, жинау және күту кезінде орнату және пайдалану нұсқауларын орындаңыз.

Ақаулық пайда болған жағдайда кепілдік сипаты жоқ ақауларды жою үшін бұйымды орнатқан мамандарға және содан кейін ғана сервистік орталыққа хабарласу керек. Бұйымды күйлеу және ретке келтіру жөніндегі жұмыстар монтаждауды (орнатуды) жүргізген маманның міндеттеріне кіреді және сервистік орталыққа хабарласу үшін себеп болып табылмайды.

Аталмыш кепілдік міндеттемелері РФ-ң қолданыстағы заңнамасымен белгіленген тұтынушылардың құқықтарын толықтырады және еш жағдайда оларды шектемейді.

Сервистік қызмет шеберінің бұйымды орнату орнына баруының орындылығы туралы, сондай-ақ ақаулы тораптарды немесе бүкіл бұйымды ауыстыру және жөндеу туралы шешімдерді сервистік орталық қабылдайды. Ауыстырылатын бөлшектер сервис орталығының меншігіне өтеді. Өндіруші бұйымның техникалық және пайдалану сипаттамаларын нашарлатпайтын конструкцияға өзгерістер енгізу құқығын өзіне қалдырады.

Кепілдік мынадай жағдайларда туындаған ақауларға таралмайды:

- бұйымды сатып алушыға табыстағаннан кейін тасымалдау кезінде зақымдалу нәтижесінде туындаған ақауларға;
- бұйымды біліксіз орнату нәтижесінде туындаған ақауларға;
- өндірушіге тәуелденбейтін себептерге (су өткізу желісінде қысымның ауытқуы, судың төмен сапасы мен ластануы және т.с.с.) байланысты туындаған ақауларға;
- күтім жасау және қызмет көрсету жөніндегі нұсқаулықтың талаптарын орындамау нәтижесінде туындаған ақауларға;
- бұйым механикалық зақымдалу нәтижесінде, химиялық және абразивтік заттарды, агрессиялық жуғыш заттардың әсерінен туындаған ақауларға;
- бұйым мен оның құрамдас бөліктерінің (тығыздамалары, сәндік бастырмалар және т.с.с.) табиғи тозуы нәтижесінде туындаған ақауларға;
- бұйым 0 °C-ден төмен t°-да пайдаланылған кезде;
- бұйымды тағайындалуы бойынша пайдаланбаған жағдайда.

Душқа арналған құбыршек үзілуге стандартты түрде төзімді. Созған немесе бүккен кезде құбыршекке қатысты көп күш қолданған жағдайда металл үзілуі немесе «тарқатылып кетуі» мүмкін. Осылайша бүлінген құбыршек жөнделмейді және алмастырылмайды.

Milardo® сауда маркасының иесінің шағымдарын қабылдауға өндіруші уәкілеттік берген ұйымның тапсырысы бойынша әзірленген және өндірілген: «СКЛ» ЖШҚ, Ресей, Санкт-Петербург. Орналасқан жері: 198095, Химический қиылыс, 1 үй, АВ лит., 416 кеңсе. Оқшауланған бөлімше: 196140, Пулковское тас жолы, 56 үй, 4 п., А лит. Тел./факс: + 7 812 318-05-15. Қазақстан Республикасының аумағындағы өкілі / кінәрат-талаптарды қабылдаушы ұйым / импорттаушы: ЖШС «Центрстрой-7», Қазақстан Республикасы, Қарағанды облысы, Қарағанды қаласы, Молоков көшесі, 119/1. Тел.: +7 7212 43-37-78. Тауар міндетті сертификаттауға жатпайды.

Отметки о продаже изделия

Внешний вид и комплектация изделия проверяются в момент покупки.

Модель:

Мне предоставлена вся информация о приобретенном товаре. Претензий к внешнему виду и комплектности изделия не имею, с гарантийными условиями, инструкциями по монтажу, обслуживанию и уходу за изделием ознакомлен.

Подпись продавца: Сатушының қолы:
<input type="text"/>

Дата продажи: Сатылған күн:
<input type="text"/>

Фирма-продавец: Сатушы-фирма:
<input type="text"/>

М.П. М.О.
<input type="text"/>

Подпись покупателя: Сатып алушының қолы:
<input type="text"/>

Отметки сервисного центра:

<input type="text"/>	<input type="text"/>
<input type="text"/>	<input type="text"/>
<input type="text"/>	<input type="text"/>
<input type="text"/>	<input type="text"/>

Сервистік орталықтың белгілері:

<input type="text"/>	<input type="text"/>
<input type="text"/>	<input type="text"/>
<input type="text"/>	<input type="text"/>
<input type="text"/>	<input type="text"/>

ЕДИНЫЙ ТЕЛЕФОН СЛУЖБЫ СЕРВИСА:

Режим приема звонков 24/7

8 800 234-77-67

Звонок по России бесплатный.

8 727 349-56-17

Стоимость звонка определяется по тарифу оператора связи в Казахстане.

По данному телефону вы можете обратиться по вопросам:

- сервисного обслуживания;
- гарантийного обслуживания;
- информационной поддержки по продукции.

Сервисные центры действуют в городах Российской Федерации, Казахстана и Беларуси.

Дополнительную информацию Вы можете найти на сайте www.milardo.ru.

Разработано и произведено по заказу организации, уполномоченной изготовителем принимать претензии, владельца торговой марки Milardo®.

Бұйымды сату туралы белгілер

Бұйымның сыртқы түрі мен жиынтықтылығы сатып алған сәтте тексеріледі.

Үлгісі:

Маған сатып алған тауар туралы барлық ақпарат берілді. Бұйымның сыртқы түрі мен жиынтықтылығы бойынша еш кінәрат-талап қоймаймын, кепілдік шарттарымен келісемін, бұйымды монтаждау, қызмет көрсету және күтім жасау нұсқаулықтарымен таныстым.

СЕРВИС ҚЫЗМЕТІНІҢ БІРЫҢҒАЙ ТЕЛЕФОНЫ:

Қоңырауларды қабылдау режимі 24/7.

8 727 349-56-17

Оператордың тарифтері бойынша қоңырау шалу.

Осы телефон арқылы Сіз келесі сұрақтар бойынша хабарласа аласыз:

- сервистік қызмет көрсету;
- кепілдік қызмет көрсету;
- өнімдер бойынша ақпараттық қолдау.

Қазақстан Республикасының қалаларында жұмыс істейтін сервистік орталықтары бар қалалардың тізімін және қосымша ақпаратты Сіз сайттан таба аласыз www.milardo.ru.

Milardo® сауда маркасының иесінің шағымдарын қабылдауға өндіруші уәкілеттік берген ұйымның тапсырысы бойынша әзірленген және өндірілген.