

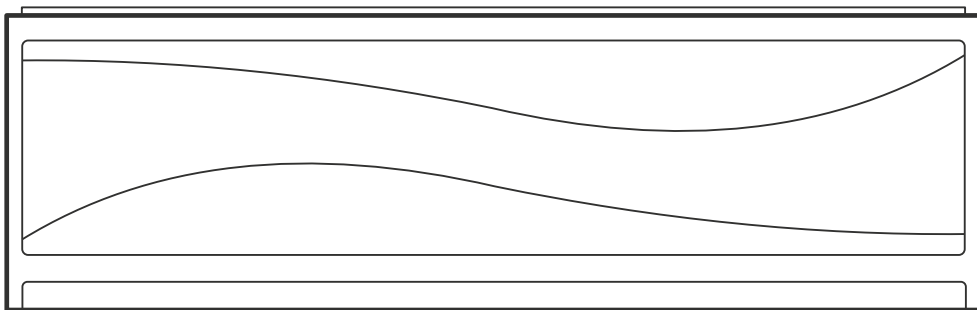


СОЗДАЙ ВАННУЮ СВОЕЙ МЕЧТЫ
МЕТАКАМ[®]
www.metakam.ru

ИНСТРУКЦИЯ

ПО МОНТАЖУ И ЭКСПЛУАТАЦИИ ЭКРАНА ДЛЯ АКРИЛОВОЙ ВАННЫ

«Comfort Maxi» (1800x800мм)



Артикул: ЭВС_011458

RU

Инструкция по монтажу экрана для акриловой
ванны «Comfort Maxi» (1800 x 800мм)

ПРОИЗВОДИТЕЛЬ: ООО «СибПласт», 630068, Россия,
г. Новосибирск, ул. Приграничная, 8
☎ 8 /383/ 325 17 71 ✉ sales@metakam.ru

ФИЛИАЛ: ООО «СибПласт»,
143960, г. Реутов, Московская область, ул. Фабричная, 12
☎ 8 /495/ 777 64 37 ✉ sales1@metakam.ru

ФИЛИАЛ: ООО «СибПласт»,
620085, Россия, г. Екатеринбург, ул. Титова, 29
☎ 8 /343/ 210 80 33 ✉ screen@metakam.ru

ДИСТРИБЬЮТОР НА ТЕРРИТОРИИ РЕСПУБЛИКИ КАЗАХСТАН:
ТОО «ЦентрСтрой-7»,
Республика Казахстан, г.Караганда, ул.Молокова, 119/1
☎ 8 /7212/ 433 778, 8 /7212/ 433866 🌐 www.cs7.kz

KZ






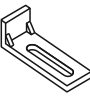


Ақпн shomylyǵy lardyń ekranyna arnalǵan montajdaǵy
nusqaǵylyǵy «Comfort Maxi» (1800 x 800мм)





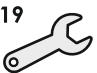
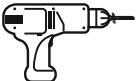
О`NDIRY`S`I: "SibPlast" JSHQ 630068, Reseiń Federatsiı asy,
Novosibirsk q., Pri`grani`c`nai`a k-si, 8
☎ 8 /383/ 325 17 71 ✉ sales@metakam.ru

FIILIAL: «SibPlast» JSHQ,
143960, Reýtov q., Máskéy oblysy, Fabrika kósh., 12
☎ 8 /495/ 777 64 37 ✉ sales1@metakam.ru

FIILIAL: «SibPlast» JSHQ,
620085, Resei, Ekaterinbúrg q., Titov kósh., 29
☎ 8 /343/ 210 80 33 ✉ screen@metakam.ru

QAZAQSTAN RESPÝBLIKASY AÝMAǴYNDAǴY DISTRIBÝTOR:
«SentrStroi-7» JSHS,
Qazaqstan Respýblıkasy, Qaraǵanydy q., Molokov kósh., 119/1
☎ 8 /7212/ 433 778, 8 /7212/ 433866 🌐 www.cs7.kz

1		x1
2		x3
3	4x12 	x6
4	4x16 	x2
5		x2
6		x2
7	M12 	x4
8	M12 	x4

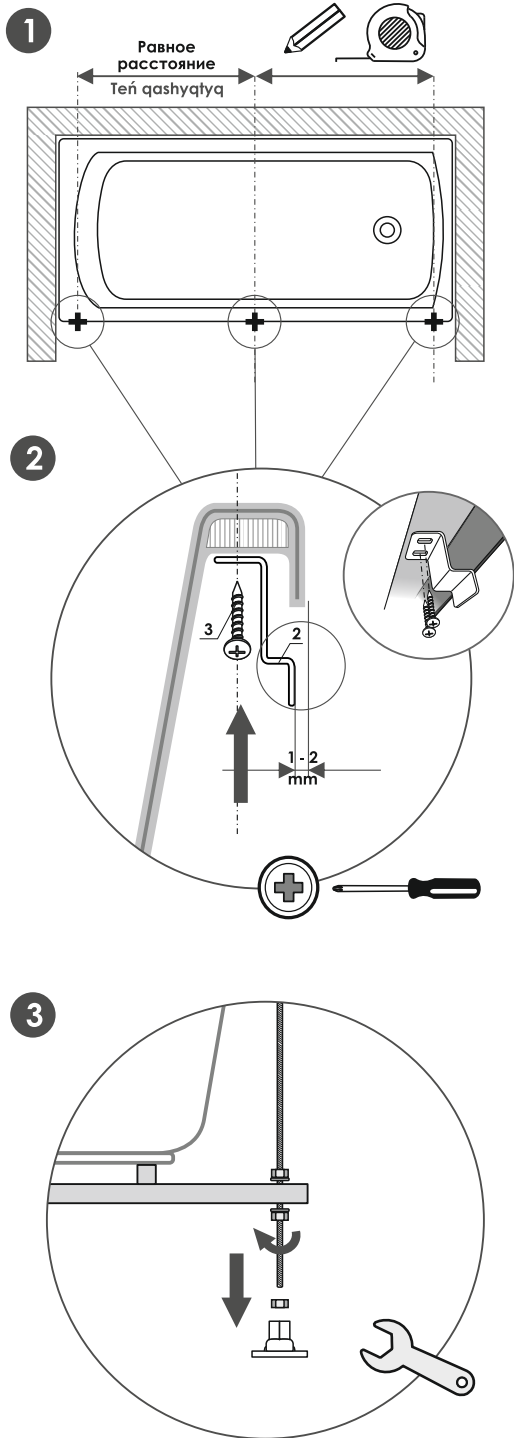
			
19 			

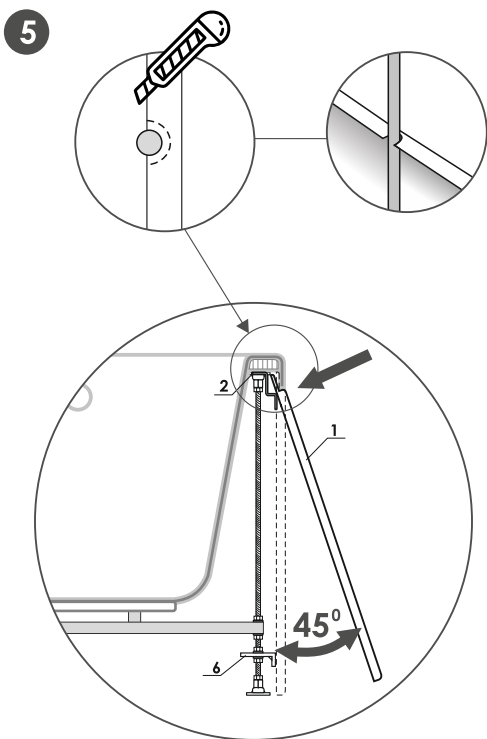
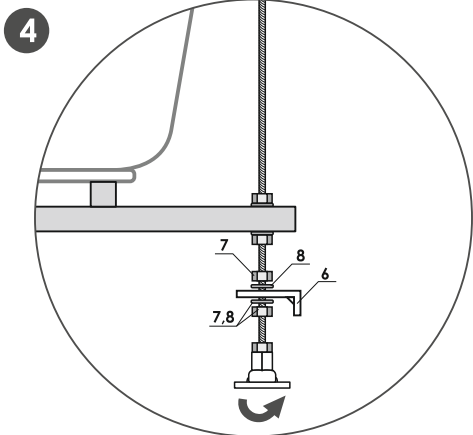
ВНИМАНИЕ!

Если вы планируете установку торцевого экрана, то его следует устанавливать первым (см. инструкцию, вложенную в торцевой экран).

Nazar aýdarýnýz!

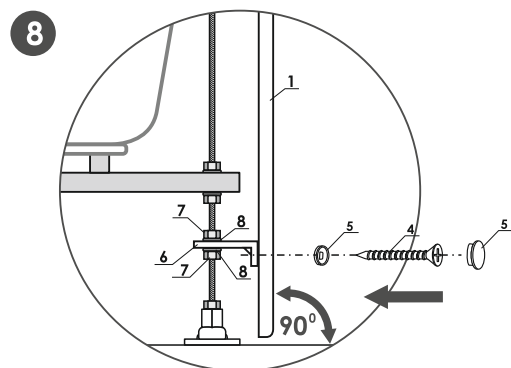
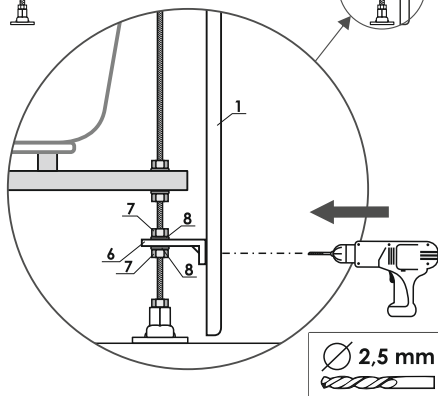
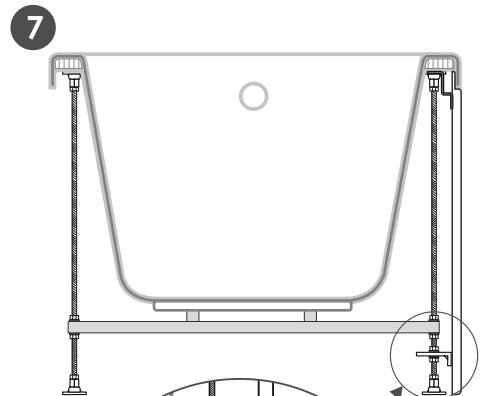
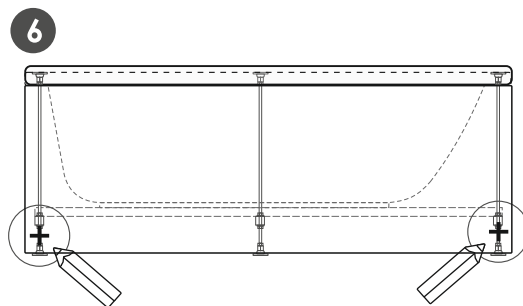
Eger siz qaptaldyq ekrady ornatýdy josparlasaňyz, onda ony birinshi ornatý gerek (qaptaldyq ekrannyň nusqaýlygyn qaraňyz).





✎ Если верхняя часть экрана упирается в шпильку - подрежьте экран канцелярским ножом.

✎ Eger ekrannyň joňargy bölgi şpilkaga tیرهse - keñse pyşağymen ekrandy kesişiz.



9

