



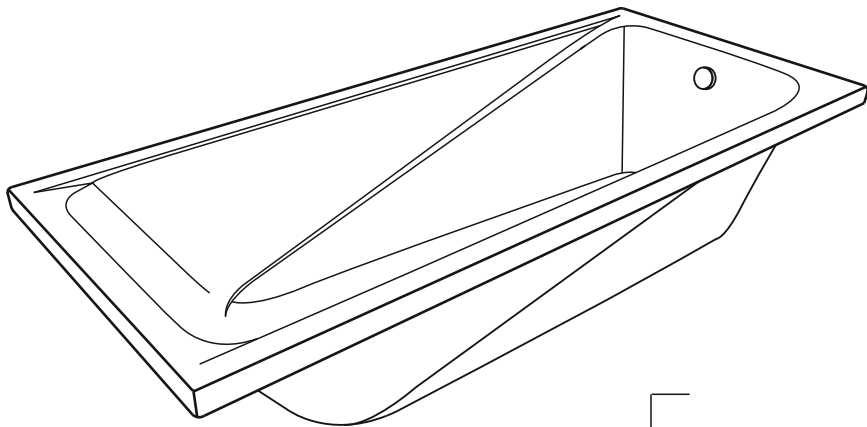
СОЗДАЙ ВАННУЮ СВОЕЙ МЕЧТЫ

МЕТАКАМ[®]

www.metakam.ru

АКРИЛОВАЯ ВАННА «Light»

ПАСПОРТ ИЗДЕЛИЯ



Артикул: ABS_011445
 ABS_011811
 ABS_011277

RU

Акриловая ванна «Light» Паспорт изделия

ПРОИЗВОДИТЕЛЬ: ООО «СибПласт», 630068, Россия,
 г. Новосибирск, ул. Приграничная, 8
 ☎ 8 /383/ 325 17 71 ✉ sales@metakam.ru

ФИЛИАЛ: ООО «СибПласт»,
 143960, г. Реутов, Московская область, ул. Фабричная, 12
 ☎ 8 /495/ 777 64 37 ✉ sales1@metakam.ru

ФИЛИАЛ: ООО «СибПласт»,
 620085, Россия, г. Екатеринбург, ул. Титова, 29
 ☎ 8 /343/ 210 80 33 ✉ screen@metakam.ru

ДИСТРИБЬЮТОР НА ТЕРРИТОРИИ РЕСПУБЛИКИ КАЗАХСТАН:
ТОО «ЦентрСтрой-7»,
 Республика Казахстан, г. Караганда, ул. Молокова, 119/1
 ☎ 8 /7212/ 433 778, 8 /7212/ 433866 🌐 www.cs7.kz

KZ

«Light» akril shomylygysy Buym tólqajaty

ӨНДИРҮСІ: «SibPlast» JSHQ 630068, Resei` Federatsi`asy,
 Novosi`bi`rsk a., Pri`grani`c`nai`a k-si, 8
 ☎ 8 /383/ 325 17 71 ✉ sales@metakam.ru

ФИЛИАЛ: «SibPlast» JSHQ,
 143960, Reytov a., Mäskey oblysy, Fabrika kösh., 12
 ☎ 8 /495/ 777 64 37 ✉ sales1@metakam.ru

ФИЛИАЛ: «SibPlast» JSHQ,
 620085, Resei, Ekaterinbýrg a., Titov kösh., 29
 ☎ 8 /343/ 210 80 33 ✉ screen@metakam.ru

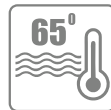
QAZAQSTAN RESPÝBLIKASY AÝMAǴYNDAGÝ DISTRIBÝTOR:
«SentrStroi-7» JSHS,
 Qazaqstan Respýblıkasy, Qaraqandy a., Molokov kösh., 119/1
 ☎ 8 /7212/ 433 778, 8 /7212/ 433866 🌐 www.cs7.kz

ДЛИНА	ШИРИНА	ГЛУБИНА	ВОДОИЗМЕЩЕНИЕ до края борта	ВОДОИЗМЕЩЕНИЕ до перелива	D слива и перелива
1500 мм	700 мм	400 мм	230 л.	160 л.	50 мм
1600 мм	700 мм	400 мм	240 л.	170 л.	50 мм
1700 мм	700 мм	400 мм	280 л.	190 л.	50 мм

ИСПОЛЬЗОВАНИЕ

Использование ванны допустимо только в том случае, если ее монтаж произведен в соответствии с инструкцией, а предписания по безопасности неукоснительно соблюдаются.

- » Ванну следует эксплуатировать в комнатных условиях.
- » При эксплуатации температура воды не должна превышать 65° С.
- » Полиуретановое покрытие следует предохранять от длительного воздействия ультрафиолетового излучения (прямых солнечных лучей).
- » Не рекомендуется мыть в ванне животных.
- » Акриловая ванна предназначена исключительно для приема водных процедур.



МАКСИМАЛЬНАЯ
ТЕМПЕРАТУРА ВОДЫ!



БЕРЕЖЬ ОТ ПРЯМЫХ
СОЛНЕЧНЫХ ЛУЧЕЙ



НЕ РЕКОМЕНДУЕТСЯ
МЫТЬ В ВАННЕ
ЖИВОТНЫХ!

ВНИМАНИЕ!

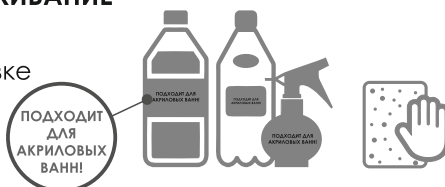
Использование ванны не по назначению может привести к повреждению поверхности изделия, изменению его внешнего вида, потере потребительских свойств.

МОНТАЖ

- » **ВНИМАНИЕ!** При монтаже акриловой ванны использовать сифон диаметром, соответствующим диаметру сливного отверстия, указанного в паспорте к изделию.
- » Ванну обязательно следует устанавливать на металлический каркас или универсальные ножки.

УХОД И ОБСЛУЖИВАНИЕ

Для очистки ванны следует использовать мягкую губку и моющие средства, на упаковке которых указано, что они подходят для акриловых ванн.



ВНИМАНИЕ!

Категорически запрещается использовать абразивные моющие средства, жесткие губки или щетки.

Не допускайте контакта моющих средств с изделием более 5 минут.

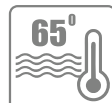
- » Рекомендуется раз в полгода проверять степень затяжки гаек на каркасе для ванны.

UZYNDYǴY	ENI	TEREǼDIGI	Búir shetine dein sý almasý	Asyp quylyǵa dein sý almasý	D aǵyzý jáne quyý
1500 mm	700 mm	400 mm	230 l.	160 l.	50 mm
1600 mm	700 mm	400 mm	240 l.	170 l.	50 mm
1700 mm	700 mm	400 mm	280 l.	190 l.	50 mm

PAIDALANÝ

Akrildi jańbyrlatqysh tuǵyrdy paidalaný eger onyń montajy nusqaýlyqqa saıkes óndirilgen bolsa ǵana qol jetimdi, al qaýypsizdik alǵysharttary qatań túrde saqtalady.

- » Akrildi jańbyrlatqysh tuǵyrdy bólime jaǵdailarynda paidalaný usynylady.
- » Paidalaný kezinde sýdyń temperatýrasy 65 C-tan aspaýy tiis.
- » Polýretandy jabyndy últra kúlgin saýlelerden uzaq áser etýden saqtay usynylady (tikelei kún saýleleri).
- » Akrildi jańbyrlatqysh tuǵyrda janýarlardy jýyndyrýǵa bolmaidy.
- » Akrildi jańbyrlatqysh tuǵyr sý emsharalaryn qabyldaýǵa arnalǵan.



SÝDYN EN JOǴARY TEMPERATÝRASY!



TIKELEI KÚN SÁYLESINEN QORǴAY!



JANÝARLAR VANNASYNDA JÝYǵA BOLMAIDY!

NAZAR AÝDARYǴYZ!

Akrildi jańbyrlatqysh tuǵyrdy taǵaıyndaý boıynsha paidalanbaý buıym betiniń búlinýine, onyń syrtqy túriniń ózgerýine, tutyný qasetteriniń joılyǵyna alyp kelýi múmkin.

MONTAJDAÝ

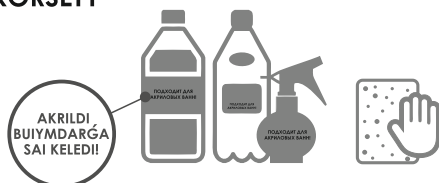
NAZAR AÝDARYǴYZ!

Akril shomylyǵysyn montajdaý kezinde buıymdar tólqujatynda kórsetilgen tóǵy fesikteriniń diametrine sgikes keletin sifon diametrin paidalaný qajet.

Shomylyǵyny metal qańqasyna nemese ámbepap aiaqtaryna mindetti túrde ornatý kerek.

KÚTIM JÁNE QYZMET KÓRSETÝ

Akrildi jańbyratqysh tuǵyrdy tazartý kezinde jumsaq ysqshty jáne jýatyn quraldardy qoldaný usynylady, olardyń qaptamasynda kórsetilgen, olar akrildi shomylyǵylarǵa saı keledi.



NAZAR AÝDARYǴYZ!

Abrazivti jýatyn quraldardy, qatty ysqshtardy nemese shetkalardy paidalanýǵa qatań tıym salynady.

Jumys kezinde buıymdy jýatyn quraldardy 5 minýttan artyq ustaýǵa jol bermeńiz.

Shomylyǵy qańqasymdaǵy somyndardyń buralý dárejesin jarty jylda bir ret tekserý usynylady.

» Срок гарантии изделия составляет **10 лет**.



ВНИМАНИЕ!

Гарантия не распространяется на повреждения и дефекты, возникшие из-за нарушения правил и условий, описанных в паспорте.

Гарантия также не распространяется на изделия, поврежденные вследствие действий непреодолимой силы (стихийные бедствия, пожар и т.п.).

» Бұлымның кепiлдiк мерзiмi **10 жылды** қурайды.



NAZAR AÝDARYŇYZ!

Кепiлдеме тóлқујатта сiпатталған ережелер мен шарттар бузылғаннан тўйндаған бўлiнiне және ақауларына берiлмеiдi:

Кепiлдеме сондай-ақ iгерiлмеiтiн кúш áрекетiнен бўлiнген бұымдарға берiлмеiдi (апаттық оқиғалар, óрт және т.б.).