



СОЗДАЙ ВАННУЮ СВОЕЙ МЕЧТЫ

МЕТАКАМ[®]

www.metakam.ru

ИНСТРУКЦИЯ

ПО МОНТАЖУ И ЭКСПЛУАТАЦИИ ЭКРАНА ДЛЯ АКРИЛОВЫХ ВАНН

(1500/1600/1700x700мм)



Артикул: ЭВС_011450

ЭВС_012044

ЭВС_011278

RU

Инструкция по монтажу экрана для акриловых ванн (1500/1600/1700x700мм)

ПРОИЗВОДИТЕЛЬ: ООО «СибПласт», 630068, Россия, г. Новосибирск, ул. Приграничная, 8
☎ 8 /383/ 325 17 71 ✉ sales@metakam.ru

ФИЛИАЛ: ООО «СибПласт», 143960, г. Реутов, Московская область, ул. Фабричная, 12
☎ 8 /495/ 777 64 37 ✉ sales1@metakam.ru

ФИЛИАЛ: ООО «СибПласт», 620085, Россия, г. Екатеринбург, ул. Титова, 29
☎ 8 /343/ 210 80 33 ✉ screen@metakam.ru

ДИСТРИБЬЮТОР НА ТЕРРИТОРИИ РЕСПУБЛИКИ КАЗАХСТАН:
ОО «ЦентрСтрой-7», Республика Казахстан, г.Караганда, ул.Молокова, 119/1
☎ 8 /7212/ 433 778, 8 /7212/ 433866 🌐 www.cs7.kz

KZ

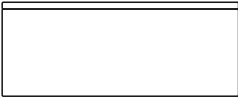



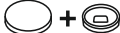
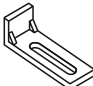


Akril shomylgylardyń ekranyna arnalǵan montajdaý nusqaýlyǵy (1500/1600/1700x700mm)

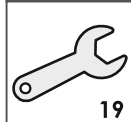
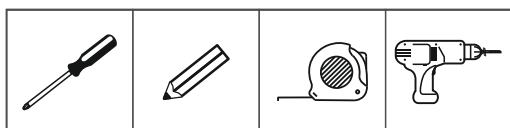
О`НДИР`С`И: "SibPlast" JSHQ 630068, Reseiń Federatsi`asy, Novosi`bi`rsk q., Pri`grani`c`nai`a k-si, 8
☎ 8 /383/ 325 17 71 ✉ sales@metakam.ru

ФИЛИАЛ: «SibPlast» JSHQ, 143960, Reýtov q., Máskeý oblysy, Fabrika kósh., 12
☎ 8 /495/ 777 64 37 ✉ sales1@metakam.ru

ФИЛИАЛ: «SibPlast» JSHQ, 620085, Resei, Ekaterinbýrg q., Titov kósh., 29
☎ 8 /343/ 210 80 33 ✉ screen@metakam.ru

QAZAQSTAN RESPUBLIKASY AÝMAǴYNDAGÝ DISTRIBIÝTOR:
«SentrStroi-7» JSHS, Qazaqstan Respýblıkasy, Qaraqandy q., Molokov kósh., 119/1
☎ 8 /7212/ 433 778, 8 /7212/ 433866 🌐 www.cs7.kz

1		x1
2		x3
3	4x12 	x6
4	4x16 	x2
5		x2
6		x2
7	M12 	x4
8	M12 	x4

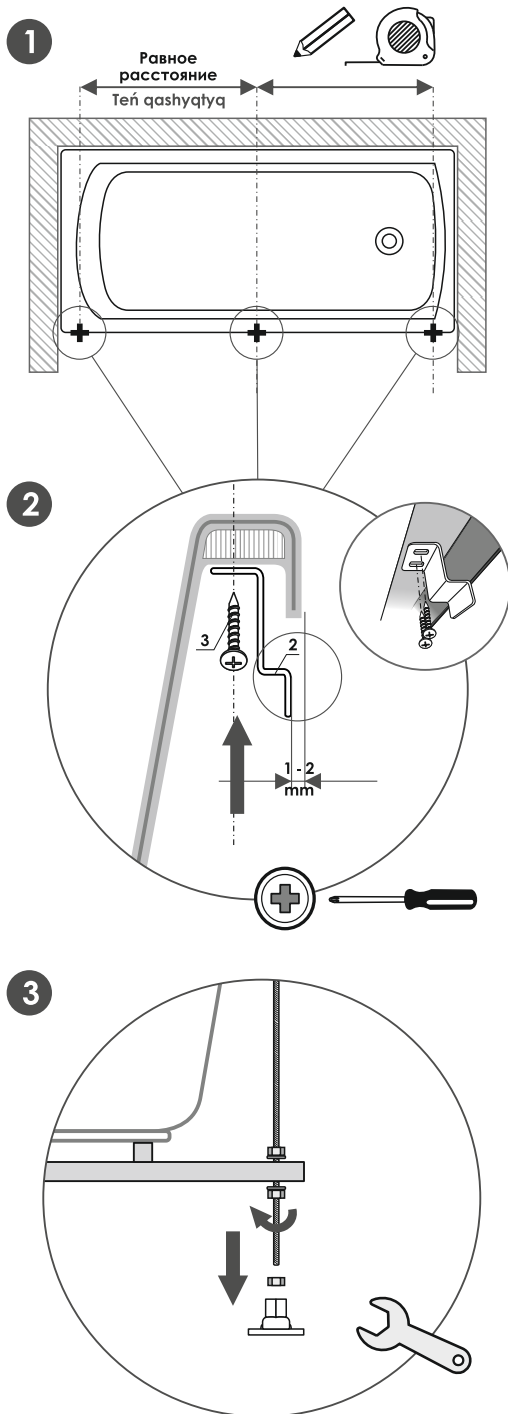


ВНИМАНИЕ!!!

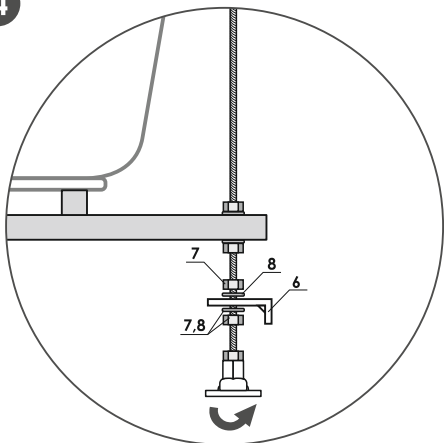
Если вы планируете установку торцевого экрана, то его следует устанавливать первым (см. инструкцию, вложенную в торцевой экран).

Nazar aýdarýnýz!

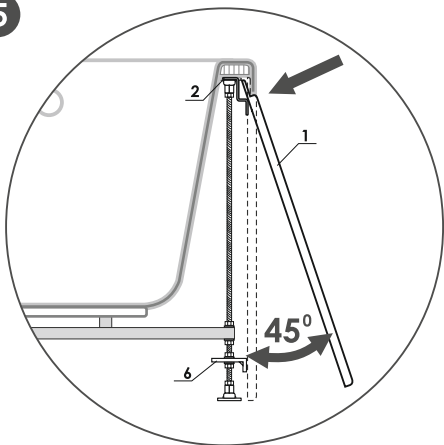
Eger siz qaptaldyq ekrady ornatýdy josparlasaňyz, onda ony birinshi ornatý gerek (qaptaldyq ekrannyň nusqaýlygyn qaraňyz).



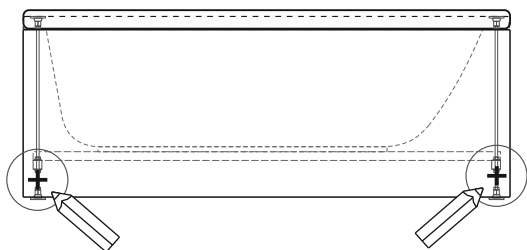
4



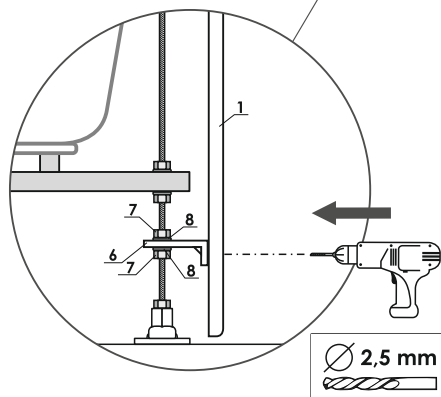
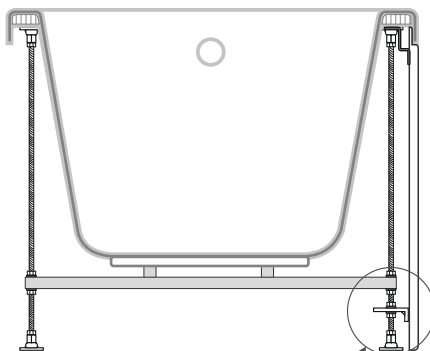
5



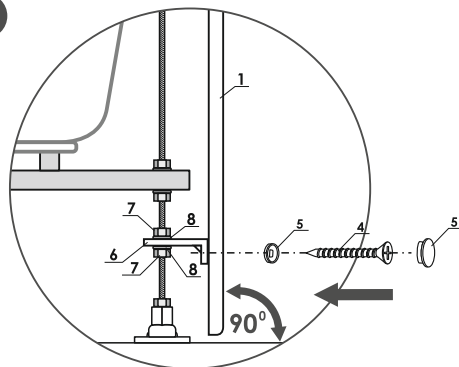
6



7



8



9

