

ПАСПОРТ ИЗДЕЛИЯ

Өнімнің паспорты

Смеситель с верхним душем

Уважаемый покупатель! Благодарим вас за выбор продукции торговой марки Milardo®. Продукция Milardo® изготовлена из высококачественных материалов, проходит тщательный контроль на всех этапах производства и прослужит вам долгое время при соблюдении правил установки и эксплуатации.

Паспорт изделия содержит информацию о комплектности, инструкции по сборке и эксплуатации и иную информацию на группу товаров производителя. Конкретное функциональное назначение изделия указано на упаковке.

Комплектность

1. Смеситель	1 шт.
2. Эксцентрические переходники	2 шт.
3. Декоративные чашки (отражатели)	2 шт.
4. Комплект крепления	1 компл.
5. Верхняя душевая насадка	1 шт.
6. Лейка для душа	1 шт.
7. Штанга для душа	1 компл.
8. Шланг для душа	1 шт.
9. Держатель лейки	1 шт.
10. Блок переключения верхний душ/лейка (дивертор)	1 шт.*

Область применения

Смесители с верхним душем и смесители с термостатом с верхним душем предназначены для смешивания и подачи холодной и горячей (с температурой до 75 °С) воды, поступающей из централизованных или местных систем холодного и горячего водоснабжения при рабочем давлении от 0,05 до 1,0 МПа.

Технические характеристики

- Диапазон рабочего давления: 0,05–1 МПа;
- Диапазон рекомендованного давления: 0,3–0,35 МПа;
- Диапазон рекомендованной температуры: 10 °С - 75 °С;
- Материал корпуса смесителя: латунь ЛЦ40С, нержавеющая сталь;
- Размер резьбы для подключения к трубопроводной сети:
- G1/2 – G3/4 для смесителей с верхним душем и смесителей с термостатом с верхним душем.

Инструкция по установке

Для правильной и качественной установки настоятельно рекомендуем воспользоваться услугами квалифицированных специалистов. Квалифицированными специалистами являются сотрудники организаций и индивидуальные предприниматели, одним из основных видов деятельности которых является оказание услуг по установке, наладке и подключению санитарно-технических изделий к системе водоснабжения и водоотведения.

Внимание! Некоторые смесители для ванны комплектуются термостатическим картриджем. Смеситель с термостатом нельзя использовать в домах, где горячее водоснабжение осуществляется через газовую водонагревательную колонку.

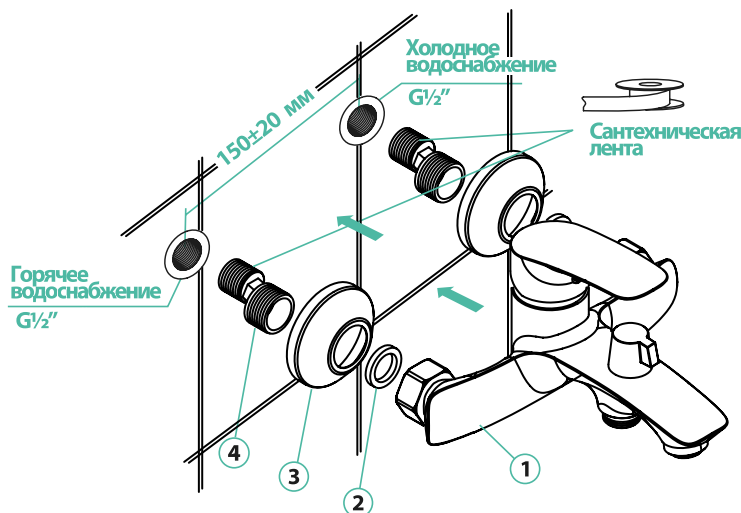


Рис. 1

* Для некоторых моделей смесителей с верхним душем.

1. Убедитесь, что входные трубы горячей/холодной воды подведены правильно: горячая должна находиться слева, холодная справа (рис. 1)
2. Отключите систему холодного и горячего водоснабжения. Ввинтите эксцентрические переходники (рис. 1) в выходы трубопроводов системы водоснабжения, предварительно уплотнив резьбовую часть изоляционным материалом. Подберите положение эксцентрических переходников, при котором они совпадут и будут соответствовать присоединительному положению смесителя. При этом положение смесителя должно быть горизонтальным.
3. Установите на эксцентрические переходники декоративные чашки (отражатели) и, используя инструмент с мягкими накладками, присоедините корпус смесителя.

Внимание: не разбирайте корпус смесителя с термостатом.

4. Включите систему водоснабжения. Проверьте при закрытом положении смесителя герметичность всех соединений. При необходимости произведите дополнительную затяжку и герметизацию соединений.
5. Установите штангу для душа (рис. 2). Отметьте места крепления и зафиксируйте штангу с помощью входящего в комплект крепежа.
6. Установите верхнюю душевую насадку, душевой шланг и лейку. Отрегулируйте необходимую высоту штанги для комфортного ее использования.
7. Откройте подачу холодной и горячей воды на небольшой промежуток времени, после чего закройте подачу воды. Присоедините лейку для душа и установите держатель.

Внимание: для нормального функционирования смесителей показатель давления воды должен быть равен 0,3 МПа (разница давлений горячей и холодной воды $\pm 10\%$). Показатель температуры горячей воды согласно ГОСТ 19681-2016 не более +75 °С.

Рекомендована установка фильтров грубой очистки воды не более 100 мкм как для холодной, так и для горячей воды.

Во избежание повреждения гальванопокрытия используйте в необходимых случаях инструмент с мягкими накладками.

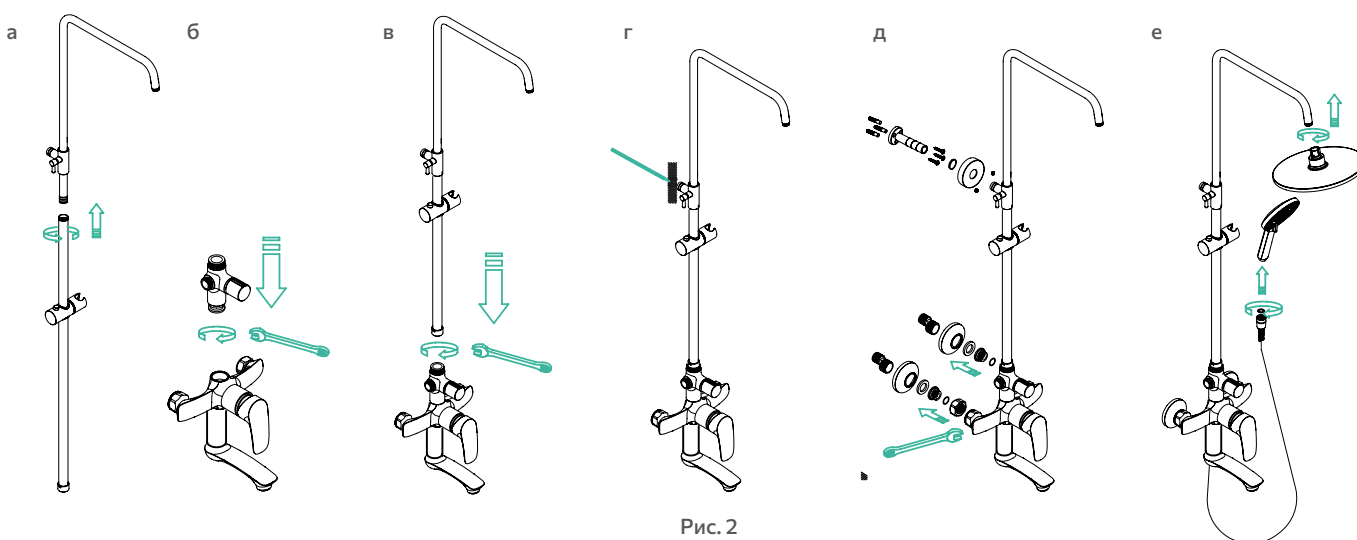


Рис. 2

Инструкция по эксплуатации смесителя с термостатом

Для правильной эксплуатации смесителя с термостатом придерживайтесь следующих положений:

1. Левая ручка смесителя используется для включения/выключения смесителя и регулировки напора воды (рис. 3). В модели смесителя с изливом ручка также служит для переключения воды с излива на душ.
2. Правая ручка смесителя — регулятор температуры воды. Используйте ее для установления необходимой температуры. Данный регулятор оснащен предохранителем, который не позволяет установить температуру, превышающую +38 °С без снятия с фиксатора.

Рекомендуется сначала установить температуру воды, а потом открыть подачу воды и регулировать ее напор.

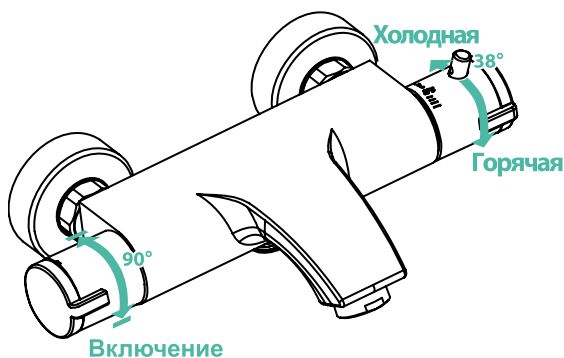


Рис. 3

Рекомендации по уходу и обслуживанию

Во избежание появления на корпусе смесителя пятен необходимо регулярно очищать его щадящими моющими средствами. Не оставляйте надолго моющее средство на поверхности, после применения тщательно промывайте ее водой. При уходе за смесителем **ЗАПРЕЩАЕТСЯ** использовать абразивные вещества и материалы, а также химические вещества, содержащие высокий процент кислот и щелочи. Во избежание поломки смесителя необходимо исключить возможность замерзания в нем воды.

Транспортировка и хранение

Смесители следует перевозить любым видом транспорта с предохранением их от попадания атмосферных осадков и механических повреждений в транспортных средствах согласно правилам перевозки грузов, действующим на каждом виде транспорта.

Смесители необходимо хранить в сухих закрытых помещениях при температуре от -10 до +20 °С и относительной влажности не более 65% на расстоянии не менее 1 метра от отопительных приборов с предохранением от попадания на изделия солнечных лучей. В помещении не рекомендуется хранить химически активные вещества, разлагающие пластмассу, лакокрасочные и полимерные покрытия.

Гарантийные обязательства

Данные гарантийные обязательства дают право на бесплатное устранение заводских дефектов изделия в течение гарантийного срока, который составляет:

- на смеситель гарантийный срок — 7 лет. При сроке службы — 20 лет (за исключением перечисленных ниже элементов смесителя);
- на картридж, кран-буксы, дивертор (переключатель душ/излив), штангу верхнего душа смесителя с верхней лейкой, гибкую подводку, резиновые уплотнители в неподвижных соединениях, на эксцентрики гарантийный срок — 3 года, срок службы — 5 лет;
- на душевые аксессуары (лейка, держатель лейки, шланг), резиновые уплотнители на подвижных соединениях — 1 год, срок службы — 3 года.

В случае использования изделия в офисах, предприятиях сферы обслуживания, здравоохранения и других местах общественного пользования, гарантийный срок составляет 1 год.

Гарантийный срок исчисляется с даты приобретения товара в розничной торговой сети при условии соблюдения всех правил установки и эксплуатации изделия.

Для подтверждения даты покупки необходимо предъявить кассовый и товарный чеки и правильно заполненный настоящий гарантийный талон с указанием артикула изделия, даты продажи и с четкой подписью продавца и/или печатью торгующей организации. При установке, сборке и уходе за изделием руководствуйтесь данной инструкцией по установке и эксплуатации.

В случае неисправности необходимо обратиться к специалистам, производившим установку, для устранения дефектов не гарантийного характера и только затем в Сервисный центр. Работы по настройке и регулировке изделия входят в обязанности специалиста, осуществляющего монтаж (установку), и не являются поводом для обращения в Сервисный центр.

Данные гарантийные обязательства дополняют права потребителей, установленные действующим законодательством РФ, и ни в коем случае их не ограничивают. Решение о целесообразности выезда мастера Сервисной службы на место установки изделия, а также замены и ремонта неисправных узлов или всего изделия принимаются Сервисным центром. Заменяемые детали переходят в собственность Сервисного центра. Изготовитель оставляет за собой право вносить в конструкцию изменения, не ухудшающие технические и эксплуатационные характеристики.

Гарантия не распространяется:

- на дефекты, возникшие в результате транспортных повреждений при перевозке изделия после передачи его покупателю;
- на дефекты, возникшие в случае неквалифицированной установки изделия;
- на не зависящие от производителя причины (перепады давления в водопроводной сети, пожар, низкое качество и загрязненность воды и т.п.);
- на механические повреждения, следы воздействия химических и абразивных веществ, вызванные использованием агрессивных моющих средств;
- на несоблюдение требований инструкции по обслуживанию и уходу;
- на некомплект;
- в случае использования запчастей другого производителя;
- в случае использования изделия не по назначению;
- в случае эксплуатации изделия при температуре ниже 0 °С;
- на дефекты, вызванные естественным износом изделия и его составных частей: уплотнителей, сальников, прокладок, декоративных накладок, аэраторов (при уменьшении напора воды необходимо открутить аэратор, промыть его и установить обратно).

Разработано и произведено по заказу уполномоченной организации, принимающей претензии, владельца торговой марки Milardo®, поставщика: ООО «СКЛ», Россия, Санкт-Петербург. Местонахождение: 198095, Химический пер., д. 1, лит. АВ., офис 416. Обособленное подразделение: 196140, Пулковское шоссе, д. 56, к. 4, лит. А. Тел./факс: +7 812 318-05-15. Представитель / Организация, принимающая претензии / Импортёр на территории Республики Беларусь: ООО «БЕЛКЗ», Республика Беларусь, г. Могилев, ул. Орловского, д. 17 В, п. 1, тел.: +375 222 27-48-98.

БҰЙЫМНЫҢ ТӨЛҚҰЖАТЫ

Ваннаға арналған қоспалауыш

Құрметті сатып алушы! Milardo® сауда белгісінің өнімін таңдағаныңыз үшін Сізге алғыс айтамыз. Milardo® сауда белгісінің өнімі жоғары сапалы материалдардан дайындалған, өндірістің барлық кезеңдерінде мұқият бақылаудан өтеді, барлық қажетті сертификаттары бар, орнату және пайдалану ережелерін сақтаған кезде Сізге ұзақ уақыт бойы қызмет етеді.

Бұйымның паспорты жиынтықтылығы туралы ақпаратты, құрастыру және пайдалану жөніндегі нұсқаулықты және өндіруші тауарларының тобына арналған өзге де ақпаратты қамтиды. Өнімнің нақты функционалды мақсаты қаптамада көрсетілген.

Жиынтықтылығы

1. Қоспалауыш	1 дана,
2. Эксцентрлік өтпеліктер	2 дана.
3. Сәнді тостағандар (бейнелегіштер)	2 дана.
4. Бекіту жиынтығы	1 жиынт.
5. Жоғарғы душ лейкасы	1 дана,
6. Душқа арналған су сепкіш	1 дана,
7. Душ құбыршегі	1 дана.
8. Сусебізгіге арналған түтік	1 дана.
9. Су сепкішке арналған ұстағыш	1 дана.
10. Дивертор блогы	1 дана.

Қолданылу саласы

Жоғарғы душ араластырғыштары және жоғарғы душ термостаты бар 0,05-тен 1,0 МПа-ға дейінгі жұмыс қысымы кезінде орталықтандырылған немесе жергілікті суық және ыстық сумен жабдықтау жүйелерінен келетін суық және ыстық (температурасы 75 °C-қа дейін) суды араластыруға және беруге арналған.

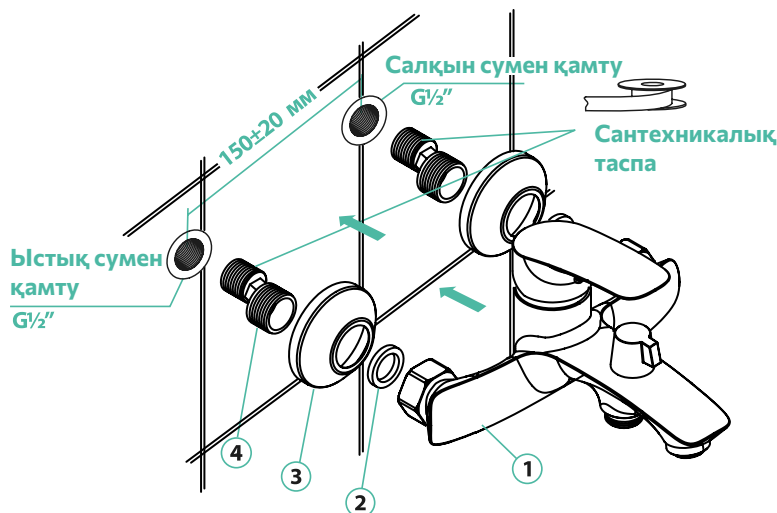
Техникалық сипаттамалары

- Жұмыс қысымының диапазоны: 0,05-1 МПа;
- Ұсынылған қысым диапазоны: 0,3–0,35 МПа;
- Ұсынылатын температура диапазоны: 10°C–75°C;
- Араластырғыш корпусының материалы: ЛЦ40С жезі, тот баспайтын болат;
- Құбыр желісіне қосылу үшін бұранда мөлшері:
 - G1/2 - G3/4 жоғарғы душ араластырғыштары мен жоғарғы душ термостаты бар араластырғыштар үшін.

Құрастыру жөніндегі нұсқаулық

Дұрыс және сапалы орнату үшін білікті мамандардың қызметін пайдалануға кеңес береміз. Білікті мамандар қызметінің негізгі түрлерінің бірі болып санитарлық-техникалық бұйымдарды орнату, күйлеу және сумен қамту жүйесіне жалғау және суды бұру қызметтерін көрсететін ұйымдар мен жеке кәсіпкерлердің қызметкерлері болып табылады.

Назар аударыңыз! Кейбір ваннаға арналған араластырғыштар термостатикалық картриджбен жабдықталған. Термостаты бар қоспалауышты, ыстық сумен жабдықталуы газ су жылытқыш колонкасы арқылы жүзеге асырылатын үйлерде қолдануға болмайды.



1-сур.

1. Ыстық/салқын судың кіріс құбырлары дұрыс келтірілгендігіне көзжеткізіңіз: ыстық су сол жақта, салқын су оң жақта болу керек (1-сур.).
2. Салқын және ыстық сумен қамту жүйесін сөндіріңіз. Бұрандалы бөлікті оқшаулау материалымен алдын-ала тығыздау арқылы сумен қамту жүйесінің құбыржолдарының шығыңқы жерлеріне эксцентрлік өтпеліктерді (4) бұрап кіргізіңіз (1-сур. қараңыз). Эксцентрлік өтпеліктердің олар жалғастырылған қоспалауыштың күйіне сәйкес келетін және түйісетін күйін таңдап алыңыз. Бұл кезде қоспалауыштың күйі көлденең болу керек.
3. Жксцентрлік өтпеліктерге сәнді тостағандарды (бейнелегіштерді) орнатыңыз, сүзгісі бар төсемелерді орнатыңыз және жұмсақ бастырмалары бар құралдың көмегімен қоспалауыштың корпусын жалғаңыз (гальвандық жабынның зақымдалуын жол бермеу үшін).

Назар аударыңыз: термостаты бар қоспалауыштың корпусын бөлшектемеңіз.

4. Сумен қамту жүйесін қосыңыз. Араластырғыш жабық болған кезде барлық жалғасулардың саңылаусыздығын тексеріңіз. Қажет болса, қосылыстардың қосымша нығайтып бұраңыз және саңылаусыздандырыңыз.
5. Душқа арналған қарнақты орнатыңыз (2-сур.). Бекіту орындарын белгілеңіз және қарнақты жиынтыққа кіретін бекіткіштің көмегімен бекітіңіз.
6. Жоғарғы душ қондырмасын, душ құбыршегін және құйғышты орнатыңыз. Ыңғайлы пайдалану үшін қарнақтың қажетті биіктігін реттеңіз.
7. Суық және ыстық су беруді қысқа уақытқа ашыңыз, содан кейін су беруді жабыңыз. Душқа арналған су құйғышты жалғаңыз және ұстағышты орнатыңыз.

Назар аударыңыз: араластырғыштың қалыпты жұмыс істеуі үшін су қысымы 0,3 МПа болуы керек (ыстық және суық су қысымының айырмашылығы, $\pm 10\%$). ГОСТ 19681-2016 сәйкес ыстық су температурасының көрсеткіші $+75\text{ }^\circ\text{C}$ аспайды.

Салқын су мен ыстық су үшін 100 мкр-ден аспайтын су тазартқыш сүзгілерді орнату ұсынылады.

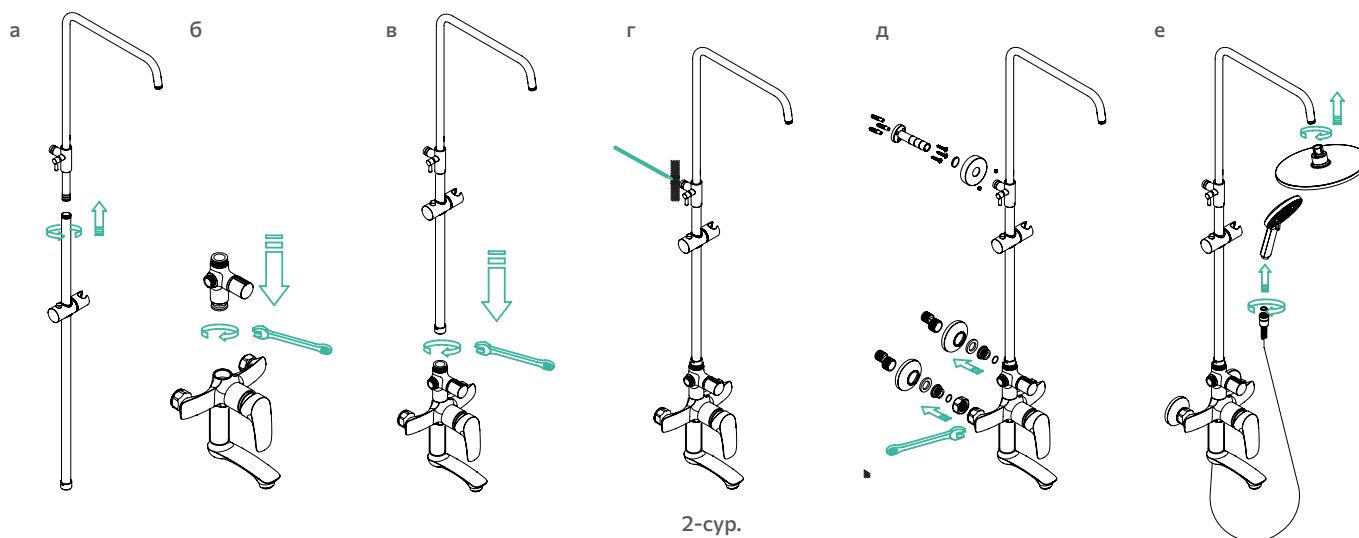
Гальвандық жабынның зақымдалуына жол бермеу үшін қажетті жағдайда жұмсақ бастырмалары бар құралды пайдаланыңыз.

Қолдану бойынша нұсқаулық

Термостаты бар қоспалауышты дұрыс пайдалану үшін келесі қағидаларды ұстаныңыз:

1. Қоспалауыштың сол жақ тұтқасы қоспалауышты қосу/сөндру және судың екпінін реттеу үшін пайдаланылады (3-сур. қараңыз). Құйғышы бар қоспалауыш үлгісінде тұтқа суды құйғыштан душқа ауыстыру үшін де қызмет етеді.
2. Қоспалауыштың сол жақ тұтқасы — су температурасын реттегіш. Қажетті температураны орнату үшін пайдаланылады. Осы реттегіш сақтандырғыштармен жасақталған, ол бекіткішті алып тастамай, $+38\text{ }^\circ\text{C}$ -ден асатын температураны орнатуға мүмкіндік бермейді.

Алдымен судың температурасын орнатуға, ал содан кейін судың берілісін ашуға және оның екпінін реттеуге кеңес беріледі.

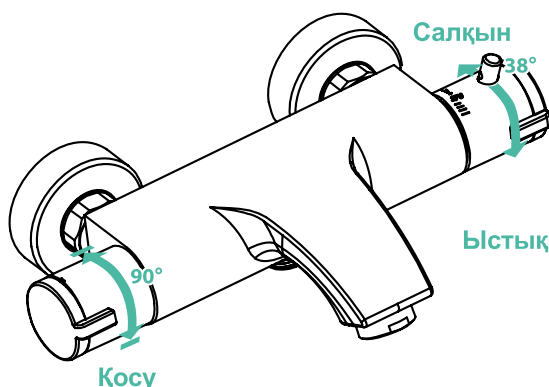


Күтім жасау және қызмет көрсету жөніндегі ұсыныстар

Араластырғыштың корпусында дақтардың пайда болуын болдырмау үшін оны жұмсақ жуғыш құралдармен үнемі тазалап отыру керек. Жуғыш затты бетіне ұзақ уақыт қалдырмаңыз, қолданғаннан кейін оны сумен жақсылап шайыңыз. Араластырғышты күту кезінде абразивті заттар мен материалдарды, сондай-ақ қышқылдар мен сілтілердің жоғары пайызы бар химиялық заттарды қолдануға ТЫЙЫМ САЛЫНАДЫ. Араластырғыштың сынуын болдырмау үшін ондағы судың қатып қалу мүмкіндігін болдырмау қажет.

Тасымалдау және сақтау

Араластырғыштарды көліктің әрбір түрінде қолданылатын жүк тасымалдау ережелеріне сәйкес, кез келген түрдегі көлікпен бұйымға атмосфералық жауын-шашын мен механикалық зақымдардың түсуін болдырмай тасымалдау керек.



3-сур.

Араластырғыштарды құрғақ жабық бөлмелерде –10-нан +20 °С-ге дейінгі температурада және 65%-дан аспайтын ылғалдылықта жылыту аспаптарынан кемінде 1 метр қашықтықта бұйымға күн сәулесінің түсуін болдырмай сақтау қажет. Бөлмеде химиялық белсенді заттарды, ыдырайтын пластмассаны, лак-бояу және полимерлік жабынды сақтауға болмайды.

Кепілдік міндеттемелер

Осы кепілдік міндеттемелер бұйымның зауыттық ақауларын кепілдік мерзімі ішінде тегін кетірге құқық береді.

Кепілдік мерзімі мынадай уақытты құрауды:

- араластырғышқа, кепілдік — 7 жыл, мерзімі — 20 жыл (төменде аталған араластырғыштарды ескермегенде);
- картриджге, кран-букске, диверторға (душты ауыстырып-қосқыш/төгу), иілімді өткізгішке, жоғары жағында құйғышы бар жоғарғы душтың жоғарғы қарнағына, жылжымайтын қосылыстардағы рэзеңкетығыздағыштарда, эксцентриктерге — кепілдік мерзімі — 3 жыл, қызмет ету мерзімі — 5 жыл;
- душқа арналған керек-жарақтарға (құйғыш, құйғыштың ұстағышы, құбыршек), жылжымалы қосылыстардағы рэзеңке тығыздағыштарға — 1 жыл, қызмет мерзімі — 3 жыл.

Бұйымды кеңселерде, қызмет көрсету, қоғамдық тамақтану, денсаулық сақтау және т.б. салалардағы кәсіпорындарда пайдаланған кезде кепілдік мерзімі 1 жыл.

Жалпы пайдалану орындарында орнатылған жиынтықта жеткізілетін аксессуарлардың кепілдік мерзімі 6 айды құрайды.

Кепілдік мерзімі орнату және пайдалану ережелерін сақтаған кезде тауарды бөлшек сауда желілерінде сатып алған күннен бастап есептеледі.

Сатып алу күнін растау үшін кассалық және тауарлық чектерді, сондай-ақ бұйымның артикулы, сатылған күні және сатушының нақты қолы және/немесе сатқан ұйымның мөрі бар және дұрыс толтырылған осы кепілдік талонын көрсету қажет. Бұйымды орнатқан, құрастыру және күтім жасаған кезде орнату және пайдалану жөніндегі нұсқаулықты басшылыққа алыңыз.

Ақаулық пайда болған жағдайда кепілдік сипаты жоқ ақауларды жою үшін орнатуды жүргізген мамандарға және содан кейін ғана Сервистік орталыққа хабарласу керек. Бұйымды күйлеу және ретке келтіру жөніндегі жұмыстар монтаждауды (орнатуды) жүргізген маманның міндеттеріне кіреді және Сервистік орталыққа хабарласу үшін себеп болып табылмайды.

Аталмыш кепілдік міндеттемелері РФ-ң қолданыстағы заңнамасымен белгіленген тұтынушылардың құқықтарын толықтырады және еш жағдайда оларды шектемейді. Қызмет көрсету шеберінің бұйымды орнату орнынан келуінің орындылығы туралы, сондай-ақ ақаулы түйіндерді немесе барлық бұйымды алмастыру туралы шешімді Сервистік орталық қабылдайды. Алмастырылған бөлшектер Сервистік орталықтың меншігіне өтеді. Дайындаушы бұйымның құрылымына, оның техникалық және пайдалану сипаттамаларын нашарлатпайтын өзгертулер енгізуге құқылы.

Кепілдік таралмайды:

- бұйымды сатып алушыға табыстағаннан кейін тасымалдау кезінде зақымдалу нәтижесінде туындаған ақауларға;
- бұйымды біліксіз орнату салдарынан туындаған ақауларға;
- өндірушіге тәуелденбейтін себептерге (су өткізу желісінде қысымның ауытқуы, өрт, судың төмен сапасы мен ластануы және т.с.с.);
- механикалық зақымдарға, агрессивтік жұғыш заттарды пайдалану салдарынан химиялық және абразивтік заттардың әсер ету іздеріне;
- қызмет көрсету және күтім жасау жөніндегі нұсқаулықтың талаптарын сақтамаған кезде;
- кепілдік жинақтамауға қолданылмайды;
- басқа өндірушінің қосалқы бөлшектерін пайдаланған жағдайда;
- бұйымды тағайындалуы бойынша пайдаланбаған жағдайда;
- бұйым 0 °С-ден төмен температурада пайдаланылған кезде;
- бұйым мен оның қосалқы бөлшектерінің табиғи тозуымен болған ақауларға: нығыздағыштардың, тығыздамалардың, төсемелердің, сәнді бастырмалардың, аэраторлардың (су қысымы азайған кезде аэраторды бұрап шығарып, жуып, қайтадан орнату қажет).

Уәкілетті ұйым болып табылатын Milardo® сауда маркасы иесінің тапсырысы бойынша әзірленген және өндірілген: «СКЛ» ЖШҚ, Ресей, Санкт-Петербург. Орналасқан жері: 198095, Химический қиылыс, 1 үй, АВ лит., 416 кеңсе. Оқшауланған бөлімше: 196140, Пулковское тас жолы, 56 үй, 4 п., А лит. Тел./факс: +7 812 318-05-15. Қазақстан Республикасының аумағындағы өкілі / кінәрат-талаптарды қабылдаушы ұйым / импорттаушы: ЖШС «Центрстрой-7», Қазақстан Республикасы, Қарағанды облысы, Қарағанды қаласы, Молоков көшесі, 119/1. Тел.: +7 7212 43-37-78. Тауар міндетті сертификаттауға жатпайды.

Отметки о продаже изделия

Внешний вид и комплектация изделия проверяются в момент покупки.

Модель:

Мне предоставлена вся информация о приобретенном товаре. Претензий к внешнему виду и комплектности изделия не имею, с гарантийными условиями, инструкциями по монтажу, обслуживанию и уходу за изделием ознакомлен.

Подпись продавца: Сатушының қолы:
<input type="text"/>

Дата продажи: Сатылған күн:
<input type="text"/>

Фирма-продавец: Сатушы-фирма:
<input type="text"/>

М.П. М.О.
<input type="text"/>

Подпись покупателя: Сатып алушының қолы:
<input type="text"/>

Отметки сервисного центра:

<input type="text"/>	<input type="text"/>
<input type="text"/>	<input type="text"/>
<input type="text"/>	<input type="text"/>
<input type="text"/>	<input type="text"/>

Сервистік орталықтың белгілері:

<input type="text"/>	<input type="text"/>
<input type="text"/>	<input type="text"/>
<input type="text"/>	<input type="text"/>
<input type="text"/>	<input type="text"/>

ЕДИНЫЙ ТЕЛЕФОН СЛУЖБЫ СЕРВИСА:

Режим приема звонков 24/7

8 800 234-77-67

Звонок по России бесплатный.

8 727 349-56-17

Стоимость звонка определяется по тарифу оператора связи в Казахстане.

+3 752 571-24-755

Стоимость звонка определяется по тарифу оператора связи в Беларуси.

По данному телефону вы можете обратиться по вопросам:

- сервисного обслуживания;
- гарантийного обслуживания;
- информационной поддержки по продукции.

Сервисные центры действуют в городах Российской Федерации, Казахстана и Беларуси.

Дополнительную информацию Вы можете найти на сайте www.milardo.ru.

Разработано и произведено по заказу уполномоченной организации, принимающей претензии, владельца торговой марки Milardo®, поставщика.

Бұйымды сату туралы белгілер

Бұйымның сыртқы түрі мен жиынтықтылығы сатып алған сәтте тексеріледі.

Үлгісі:

Маған сатып алған тауар туралы барлық ақпарат берілді. Бұйымның сыртқы түрі мен жиынтықтылығы бойынша еш кінәрат-талап қоймаймын, кепілдік шарттарымен келісемін, бұйымды монтаждау, қызмет көрсету және күтім жасау нұсқаулықтарымен таныстым.

СЕРВИС ҚЫЗМЕТІНІҢ БІРЫҢҒАЙ ТЕЛЕФОНЫ:

Қоңырауларды қабылдау режимі 24/7.

8 727 349-56-17

Оператордың тарифтері бойынша қоңырау шалу.

Осы телефон арқылы Сіз келесі сұрақтар бойынша хабарласа аласыз:

- сервистік қызмет көрсету;
- кепілдік қызмет көрсету;
- өнімдер бойынша ақпараттық қолдау.

Қазақстан Республикасының қалаларында жұмыс істейтін сервистік орталықтары бар қалалардың тізімін және қосымша ақпаратты Сіз сайттан таба аласыз www.milardo.ru.

Уәкілетті ұйым болып табылатын Milardo® сауда маркасы иесінің тапсырысы бойынша әзірленген және өндірілген.